

中国·共信
CONSO·CN



共信电力科技有限公司
CONSO ELECTRICAL SCIENCE & TECHNOLOGY CO.,LTD.

电话：0577-62731111 www.conso.cn

本书为一般信息出版物我们保留随时更改产品技术和说明的权利
本书中的任何字句无论起字面意思或含义，对于任何产品及该产品的用途和质量，
或者任何购销合同条款的表述与更改均不承担责任。

共信版权(C)所有 2010 conso electrcal scienc & technolgy co.,ltd.all rights reserved



中国·共信
CONSO·CN



宣传画册
PROMOTION PAMPHLET



共信电力科技有限公司
CONSO ELECTRICAL SCIENCE & TECHNOLOGY CO.,LTD.

中国·共信
CONSO·CN



CONSO, with full confidence,
contribute to power transmission
and distribution industry.

共為精配電——

信我所能



CONSO·CN
CONSO·CN
CONSO·CN
CONSO·CN
CONSO·CN
CONSO·CN
CONSO·CN

中国·共信
CONSO·CN

公司简介
COMPANY



SDFKESDFCS

Conso Electrical Science and Technology Co., Ltd. headquarters in Yueqing Central Industry Park. It is a high-tech corporation engaged in R&D, manufacturing, and marketing 10kv to 35kv electrical distribution equipments. The main products of the company are power transformer, box-type transformer substation, high/low-voltage switch panel, stainless steel distribution box, vacuum circuit breaker etc. The company has a registered capital of 100.5 million Yuan, and an intelligent industrial park covering an area of 27,000 sq. m, with 168 existing employees. The company has more than 20 sales companies and special agencies nationwide.

The company started at a high point of development. It adopts an advanced management in the whole process of product research, development, design, production, processing and testing, and continuously invests in advancing production line and developing new products. It takes advanced technology as the strong backing of quality assurance, such as it comprehensively introduces the 3D CAD/CAM technology to accelerate the progress of product design and development. The company has strong technical forces and complete testing equipments.

While focusing on product research and development, the company continuously strengthens quality management. and firmly sticks to the principle of "the Quality is the Life of the Enterprise". It always adheres to the tenet of "Quality First, User First", actively integrates with the international advanced quality management mode, and comprehensively implements the ISO9001 international quality system management, so as to establish a perfect quality assurance system.



共為賴配電—
信我所能

目录 Contents

Certification—01-15




Business License.....	01
ISO Certification.....	02-04
State Grid Certification.....	05-06
China Southern Power Grid Access Certificate	07-09
Inner Mongolia Power Grid Access Certificate	10-13
Honors.....	14
Patent Certificate.....	15


Products—16-72



Power Transformer.....	16-27
S series 10KV oil immersed Transformer	16-18
S (B) H15 Oil-immersed Amorphous Alloy Distribution Transformer	19-21
SC(B) series Caste Resin Transformer	22-24
On-load Capacity-regulating Distribution Transformer	25-27
Box-Type Substation.....	28-41
YB27-12 Series Prefabricated Substation	28-30
ZGS series Prefabricated Substation.....	31-33
YBF Wind Power Substation	34-36
Solar Substation.....	37-38
Prefabricated Partly Buried Substation	39-41
Medium Voltage Switchgear.....	42-51
XGN66A-12 Indoor Stationary Type Switchgear	42-43
HXGN15A-12ZF Metal Enclosure Stationary Switchgear	44-45
KYN28A-12 Vacuum Circuit Breaker Trolley Switchgear	46-47
KYN61A-40.5 Vacuum Circuit Breaker Trolley Switchgear	48-49
10KV Gas Insulation Switchgear	50-51
Low Voltage Switchgear.....	52-67
GCK1 Withdraw Type Switchgear	52-53
GCS1 Withdraw Type Switchgear	54-55
MNS1 Withdraw Type Switchgear	56-57
GGD1 Stationary Switchgear	58-59
XL-21 Power Distribution Panel	60-61
Cable Branch Box	62-63
JP Series Outdoor Type Distribution Box.....	64-65
GGJ Compensation Switchgear.....	66-67
Medium Voltage Components.....	68-72
VS1 series Indoor Vacuum Circuit Breaker	68-69
ZW32-12 Outdoor Type Vacuum Circuit Breaker.....	70-72


营 业 执 照
(副 本)
统一社会信用代码 91330382793375477N (2/11)

名 称	共信电力科技有限公司
类 型	有限责任公司(自然人独资)
住 所	乐清市柳市镇柳青北路
法定代表人	黄丽丽
注册 资 本	壹亿零伍拾万元整
成 立 日 期	2006年09月11日
营 业 期 限	2006年09月11日至长期
多 证 合 一	住房公积金缴存登记
经 营 范 围	光伏电力设备、变电站、变压器、不锈钢配电箱、输变电成套设备、输变电控制装置设备、高低压开关、防爆电器、船用电器、电线电缆、电力电子装置设备、不锈钢厨房设备、汽车配件科研、制造、加工、销售、安装、维修；建筑材料销售；电脑网络软件开发；国内广告设计、制作、发布；货物进出口、技术进出口。（依法须经批准的项目，经相关部门批准后方可开展经营活动）

登记机关  2018 年 04 月 20 日

应当于每年1月1日至6月30日通过浙江省企业信用信息公示系统报送上一年度年度报告

企业信用信息公示系统网址: <http://zj.gov.cn/> 中华人民共和国国家工商行政管理总局监制





Zhongjian Certification Co., Ltd.
**CERTIFICATE OF CONFORMITY OF ENVIRONMENTAL
MANAGEMENT SYSTEM CERTIFICATION**

No:0070021E50165R4M

This is to certify that the environmental system of
**CONSO ELECTRICAL
SCIENCE & TECHNOLOGY CO., LTD.**

REGISTER ADDRESS: LIUQING NORTH ROAD, LIUSHI TOWN, YUQING CITY, ZHEJIANG PROVINCE
PRODUCTION OFFICE ADDRESS: NO.128, WULIU ROAD, ECONOMIC DEVELOPMENT ZONE,
YUQING CITY, ZHEJIANG PROVINCE

Organization Code: 913303827933754778

is in conformity with

GB/T 24001-2016/ISO14001:2015 Standard

This system is valid for the
THE RELATIVE MANAGEMENT ACTIVITIES OF DESIGN AND MANUFACTURE SERVICE OF HIGH/LOW
SWITCHGEARS, POWER DISTRIBUTION TRANSFORMERS, HIGH/LOW VOLTAGE PREFABRICATED SUBSTATIONS,
COMBINED TRANSFORMERS, 12KV INDOOR/OUTDOOR HIGH VOLTAGE AC CIRCUIT BREAKERS, RING MAIN
UNITS, HIGH VOLTAGE CABLE BRANCH BOXES, METERING BOXES, TERMINAL BOXES, LOW VOLTAGE CABLE
BRANCH BOXES AND INTEGRATED LOW VOLTAGE DISTRIBUTION BOXES (THE LOW VOLTAGE
EQUIPMENT SHALL BE CAPABLE WITH THE SELECTIVE QUALIFICATIONS)


(This certificate only covers the identified / the covered scope includes pre approval of authorization period or compliance certification requirement, the scope only covers production and services
within the permit license or compulsory certification scope)

Date of issue: 2021-01-18

Term of validity of this certificate: from 2021-01-18 to 2024-01-17 inclusive

This certificate remains valid only if the certified organization accepts and passes regular surveillance audits.




Representative of The Company



中国认可
国际互认
管理体系
MANAGEMENT SYSTEM
CNAS C007-M

The validity of this certificate could be confirmed via official Website Of CNCA (www.cnca.gov.cn)
Further to the certificate applicability, please require the certified organization: visit www.conso.org.cn or contact (+86) 0576-62399903
4F, Bojing Building, Guangzhou Datangcheng, Guangzhou City, Guangdong Province, China 510600 Zhongjian Certification Co., Ltd.



10 kV Power Distribution Transformer



2018063010000030990540

(网省)

国家电网公司集中招标活动 供应商资质能力核实结果证明函件 (10kV 变压器)

共信电力科技有限公司:

根据依法依规组建的资质能力核实委员会核实结果,我们接受你公司递交的、经核实委员会核实的以下事项结果信息数据,并保留作进一步核实的权利。

表1 基本信息(商务)

信息事项	基本内容	有效期限	核发机构				
企业全称	共信电力科技有限公司	-	-				
企业简称	共信电力	-	-				
成立时间	2006-09-11	-	-				
注册资金(万)	¥10050	-	-				
注册所在地	浙江省乐清市,柳市镇	-	-				
厂房所在地	浙江省温州市乐清市	-	-				
法定代表人	黄丽丽	-	-				
企业类别	制造商	-	-				
单位类型	企业法人	-	-				
企业性质	民营企业(物资)	-	-				
企业简介	共信电力科技有限公司是一家从事输变电设备研发、制造、销售、服务为一体的高新技术企业。公司座落于风光秀丽的雁荡山麓—乐清市中心工业园区,注册资本10050万元,占地80余亩,职工217人;拥有一流的加工和检测设备、高效的管理模式、优秀的员工队伍;公司主导产品有:电力变压器、箱式变电站、高低压开关屏、不锈钢配电箱、电缆分支箱	-	-				
经营范围	光伏电力设备、变电站、变压器、不锈钢配电箱、输变电成套设备、输变电控制装置设备、高低压开关、防爆电器、船用电器、电线电缆、电力电子装置设备、不锈钢厨房设备、汽车配件科研、制造、加工、销售;建筑材料销售;电脑网络软件开发;国内广告设计、制作、发布;货物进出口、技术进出口。(依法须经批准的项目,经相关部门批准后方可开展经营活动)	-	-				
营业执照号	330382000019045	长期	-				
营业执照年检日期	2018-04-20	-	-				
工商登记号	330382000019045	-	-				
组织机构代码	79337547-7	-	-				
税号	330382793375477	-	-				
统一社会信用代码	91330382793375477N	-	-				
通讯地址	乐清市柳市镇柳青北路	-	-				
邮政编码	325600	-	-				
财务状况	-	2013	2014	2015	2016	2017	-
财务状况—规模	主营业务收入净额(万)	4059	4091	3816	4126	4227	-
	实收资本(万)	6.61	6.84	1.64	8.79	8.16	-
		78	31	9364	8322	221	-
		1005	1005	1005	1005	1005	-
		0	0	0	0	0	-

JP series Outdoor Type Distribution Box



(网省)

国家电网有限公司集中招标活动 供应商资质能力核实结果证明函件 (配电箱 (JP 柜))

共信电力科技有限公司:

根据依法依规组建的资质能力核实委员会核实结果,我们接受你公司递交的、经核实委员会核实的以下事项结果信息数据,并保留作进一步核实的权利。

表 1 基本信息 (商务)

信息事项	基本内容	有效期限			核发机构
企业全称	共信电力科技有限公司	-	-	-	-
企业简称	共信电力	-	-	-	-
成立时间	2006-09-11	-	-	-	-
注册资金 (万)	¥10050	-	-	-	-
注册所在地	浙江省乐清市,柳市镇	-	-	-	-
厂房所在地	浙江省温州市乐清市	-	-	-	-
法定代表人	黄丽丽	-	-	-	-
企业类别	制造商	-	-	-	-
单位类型	企业法人	-	-	-	-
企业性质	民营企业(物资)	-	-	-	-
企业简介	共信电力科技有限公司是一家从事输变电设备研发、制造、销售、服务为一体的高新技术企业。公司座落于风光秀丽的雁荡山麓—乐清市中心工业园区,注册资本 10050 万元,占地 80 余亩,职工 217 人;拥有一流的加工和检测设备、高效的管理模式、优秀的员工队伍;公司主导产品有:电力变压器、箱式变电站、高低压开关屏、不锈钢配电箱、电缆分支箱	-	-	-	-
经营范围	光伏电力设备、变电站、变压器、不锈钢配电箱、输变电成套设备、输变电控制装置设备、高低压开关、防爆电器、船用电器、电线电缆、电力电子装置设备、不锈钢厨房设备、汽车配件科研、制造、加工、销售;建筑材料销售;电脑网络软件开发;国内广告设计、制作、发布;货物进出口、技术进出口。(依法须经批准的项目,经相关部门批准后方可开展经营活动)	-	-	-	-
营业执照号	330382000019045	长期			-
营业执照年检日期	2018-04-20	-	-	-	-
工商登记号	330382000019045	-	-	-	-
组织机构代码	79337547-7	-	-	-	-
税号	330382793375477	-	-	-	-
统一社会信用代码	91330382793375477N	-	-	-	-
通讯地址	乐清市柳市镇柳青北路	-	-	-	-
邮政编码	325600	-	-	-	-
财务状况	-	2015	2016	2017	-
财务状况—规模	主营业务收入净额 (万)	38161.649	41268.798	42278.162	-
	实收资本 (万)	364	322	21	-
财务状况—风险	资产负债率	24.8%	23.11%	21.72%	-
	流动比率	266.7%	286.22%	316.08%	-

10 kV Withdraw Type Switchgear

资格预审结果一览表				
采购品类: 10kV 移开式高压开关柜 评审阶段: 资格预审结果已发布 资格预审结果: 合格 评审单位: 广东电网有限责任公司				
序号	一级指标	二级指标	评审结果	评审说明
1	产品资质许可	断路器M2级试验	合格	
2		辅助和控制回路的附加试验	合格	
3		内部燃弧试验	合格	
4		凝露试验	合格	
5		绝缘试验	合格	
6		具有国家认可实验室出具的登记物资的产品型式试验报告, 有明确时限要求的测试项目应在失效前重新检测	合格	
7		电磁兼容性试验 (EMC)	合格	
8		短时耐受电流和峰值耐受电流试验	合格	
9		机械操作和机械特性测量试验	合格	
10		电缆充电开断电流试验 (C2级) (由断路器厂家提供)	合格	
11		投切电容器组试验 (C2级) (由断路器厂家提供)	合格	
12		温升试验 (1.1倍额定电流) 和主回路电阻的测量	合格	
13		IP、IK防护等级试验	合格	
14		关合和开断能力的试验	合格	
15	必备业绩要求	必备业绩要求	合格	
16	质量管理体系	质量管理体系	合格	
17	营业执照	营业执照	合格	
18	必备检验设备	局放检测仪 (用于局部放电检测)	合格	
19		绝缘电阻测试仪 (用于绝缘电阻测量) (注: 须强制送检)	合格	
20		工频耐压试验系统 (用于主回路工频耐压, 应包含电压测量、试验变压器等设备)	合格	
21		通电试验台 (用于机械操作试验)	合格	
22		接地电阻测试仪 (用于接地回路连续性测量) (注: 须强制送检)	合格	
23	必备生产设备	冲床	合格	
24		折弯机	合格	
25		剪板机	合格	
评审日期: 2020-05-19 00:00:00				

10 kV Prefabricated Substation

资格预审结果一览表					
采购品名: 10kV 预装式变电站 (欧式-普通式) 评审阶段: 资格预审阶段已结束 资格预审日期: 合格 评审单位: 中国南方电网有限责任公司					
序号	一级指标	二级指标	评审结果	评审说明	
1	营业执照	营业执照	合格		
2	质量管理体系	质量管理体系	合格		
3	产品资质许可	电磁兼容性试验	合格		
4		接地连续性试验	合格		
5		辅助和控制回路的绝缘试验	合格		
6		温升试验	合格		
7		主回路和供电回路的短时非峰值额定电流试验	合格		
8		防护等级试验	合格		
9		设计卡片审查	合格		
10		型式试验检查	合格		
11		绝缘试验	合格		
12		功率试验	合格		
13		额定外短路受机械冲击的试验	合格		
14		高压形试验	合格		
15		主回路的绝缘试验	合格		
16		空载损耗试验	合格		
17		温升试验	合格		
18		型式试验报告	合格	型式试验报告(合格)	
19		资格预审标准要求	基本要求要求	合格	
20		资格预审检测设备	接地电阻测试仪 (10kV, 规程符合性)	合格	
21	工频耐压试验器 (用于主回路的电压耐受试验)		合格	工频耐压试验器(合格)	
22	绝缘电阻测试仪 (用于绝缘试验)		合格		
23	资格预审生产设备	焊接设备	合格		
24		冲压机	合格		
25		剪板机	合格		
26		折弯机	合格		
评审日期: 2020-05-12 09:00:00					

10 kV Combined Substation

10kV 组合式变电站 型式试验				
试验标准: 10kV 组合式变电站 型式试验标准 试验地点: 贵州特变电工有限公司 试验日期: 2023.05.12-2023.05.16 试验单位: 中国南方电网有限责任公司				
序号	一级名称	二级名称	评审结果	评审日期
1	安全标志	安全标志	合格	
2	绝缘性能试验	绝缘性能试验	合格	
3	产品技术要求	出厂试验	合格	
4		电压耐受试验(工频耐受)	合格	
5		机械操作试验	合格	
6		短路耐受试验(短路耐受)	合格	
7		绝缘材料试验	合格	
8		绝缘材料试验	合格	
9		绝缘材料试验	合格	
10		高压试验(工频耐受)	合格	
11		短路耐受试验(短路耐受)	合格	
12		绝缘材料试验(绝缘材料)	合格	
13		绝缘材料试验	合格	
14		绝缘材料试验	合格	
15		一般试验	合格	
16		绝缘材料试验	合格	
17		绝缘材料试验	合格	
18		绝缘材料试验(绝缘材料)	合格	
19		绝缘材料试验	合格	
20		绝缘材料试验	合格	
21		绝缘材料试验	合格	
22	型式试验附加要求	冲击耐受试验(冲击耐受)	合格	2023.05.12
23		电压耐受试验(电压耐受)	合格	2023.05.12
24		短路耐受试验(短路耐受)	合格	2023.05.12
25		绝缘材料试验(绝缘材料)	合格	2023.05.12
26		绝缘材料试验(绝缘材料)	合格	2023.05.12
27		绝缘材料试验(绝缘材料)	合格	2023.05.12
28		绝缘材料试验(绝缘材料)	合格	2023.05.12
29		绝缘材料试验(绝缘材料)	合格	2023.05.12
30		绝缘材料试验(绝缘材料)	合格	2023.05.12
31		绝缘材料试验(绝缘材料)	合格	2023.05.12
32		绝缘材料试验(绝缘材料)	合格	2023.05.12
33	型式试验生产试验	绝缘材料试验(绝缘材料)	合格	
34		绝缘材料试验(绝缘材料)	合格	
35		绝缘材料试验(绝缘材料)	合格	

10 kV Oil Immersed Power Transformer

资格预审结果一览表

序号	一级指标	二级指标	评审结果	评审说明	
采购品类: 10kV 油浸式变压器 (非晶合金芯除外) 评审阶段: 资格预审结果已发布 资格预审结果: 合格 评审单位: 中国南方电网有限责任公司					
1	营业执照	营业执照	合格		
2	质量管理体系	质量管理体系	合格		
3	产品质量许可	声级测定 (噪声测试)	合格		
4		短路阻抗和负载损耗测量	合格		
5		绕组直流电阻测量	合格		
6		绝缘油试验: 击穿电压、介电损耗因数、微水含量	合格		
7		雷电冲击电压试验	合格		
8		温升试验	合格		
9		电压比测量和联结组标号检定	合格		
10		空载电流和空载损耗测量	合格		
11		感应耐压试验	合格		
12		外施耐压试验	合格		
13		密封试验	合格		
14		承受短路能力试验 (特殊试验)	合格		
15		绝缘电阻测量	合格		
16		型式试验报告	合格	1.630kVA及以上容量的卷绕型产品型式试验报告;	
17		资格预审业绩要求	必备业绩要求	合格	
18		资格预审检验设备	变压器油介电损耗因数测量仪 (用于变压器油介电损耗因数测量)	合格	
19	仪用电流互感器 (用于空载电流和空载损耗测量)		合格	1.提供的是变压器综合测试系统资料, 经查阅, 已提供厂家关于该设备综合测试系统产品介绍, 具备相应功能。;	
20	工频高压试验变压器 (用于外施耐压试验)		合格		
21	直流电阻测试仪 (用于绕组电阻测量)		合格		
22	变频机组或三倍频变压器 (用于感应耐压试验)		合格	1.提供的是变压器综合测试系统资料, 经查阅, 已提供厂家关于该设备综合测试系统产品介绍, 具备相应功能。;	
23	变压器油击穿电压测试仪		合格		
24	绝缘电阻测试仪 (用于绕组对地绝缘电阻测量)		合格		
25	损耗测试仪, 或功率分析仪、或 (低功率因数瓦特表、方均根值电压表、电流表) 或变压器微机控制试验台 (用于空载电流和空载损耗测量)		合格	1.提供的是变压器综合测试系统资料, 经查阅, 已提供厂家关于变压器综合测试系统产品介绍, 具备相应功能。;	
26	变比测试仪 (用于电压比测量和联结组标号检定)		合格		
27	工频发电机组或调压器 (用于空载电流和空载损耗测量)		合格	1.提供的是变压器综合测试系统资料, 经查阅, 已提供厂家关于变压器综合测试系统产品介绍, 具备相应功能。;	
28	资格预审生产设备	箱式绕线机	合格		
29		真空滤油机	合格		
30		高低压绕线机	合格		
31		干燥烘房	合格		

评审日期: 2020-05-12 00:00:00

10 kV Power Distribution Transformer



 内蒙古电力(集团)有限责任公司
INNER MONGOLIA POWER GRID CO., LTD.
物资供应分公司
WUZHISUPPLYCOMPANY

招标编号: 0730-186012NM0002

**内蒙古电力(集团)有限责任公司
2018 年年度设备材料采购(二) 资格预审合格通知书**

共信电力科技有限公司,

内蒙古电力(集团)有限责任公司 2018 年年度设备材料采购(二) 资格预审工作已经结束, 资格审查委员会依据本次资格预审公告和资格预审文件中载明的条件及要求, 对你方提交的资格预审申请文件进行了审查, 你方资格预审合格。

合格标段为 33 标段
设备名称: 10kV 变压器 (S13 型立体卷铁芯变压器)

现通知你方可参加内蒙古电力(集团)有限责任公司 2018 年年度设备材料采购投标。

你方可以凭本通知书获取招标文件及相关资料。

招标人(加盖公章):



招标代理机构(加盖公章):



地 址: 呼和浩特市玉泉区锡林郭勒南路金宇国际写字楼 10 楼 1006 室
联系电话: 0471-3977704
传 真: 0471-5255380

2018 年 02 月

Pole Mounted Power Distribution Set Equipment



 内蒙古电力(集团)有限责任公司
招标编号: 0730-186012NM0002

**内蒙古电力(集团)有限责任公司
2018年年度设备材料采购(二)资格预审合格通知书**

共信电力科技有限公司:

内蒙古电力(集团)有限责任公司2018年年度设备材料采购(二)资格预审工作已经结束,资格审查委员会依据本次资格预审公告和资格预审文件中载明的条件及要求,对你方提交的资格预审申请文件进行了审查,你方资格预审合格。

合格标段为 137 标段
设备名称: 10kV 柱上变压器台成套

现通知你方可参加内蒙古电力(集团)有限责任公司2018年年度设备材料采购投标。

你方可以凭本通知书获取招标文件及相关资料。

招标人(加盖公章):


招标代理机构(加盖公章):
地 址:呼和浩特市东河区锡林郭勒南路金宇国际写字楼 10 楼 1006 室
联系电话: 0471-3977704
传 真: 0471-5255380

2018 年 02 月

Low Voltage Comprehensive Distribution Box



 内蒙古电力(集团)有限责任公司
物资供应分公司

招标编号: 0730-186012NM0002

**内蒙古电力(集团)有限责任公司
2018年年度设备材料采购(二)资格预审合格通知书**

共信电力科技有限公司:

内蒙古电力(集团)有限责任公司2018年年度设备材料采购(二)资格预审工作已经结束,资格审查委员会依据本次资格预审公告和资格预审文件中载明的条件及要求,对你方提交的资格预审申请文件进行了审查,你方资格预审合格。

合格标段为44标段

设备名称: 低压综合配电箱

现通知你方可参加内蒙古电力(集团)有限责任公司2018年年度设备材料采购投标。

你可以凭本通知书获取招标文件及相关资料。

招标人(加盖公章):

招标代理机构(加盖公章):

地 址: 呼和浩特市玉泉区锡林郭勒南路金宇国际写字楼10楼1006室

联系电话: 0471-3977704

传 真: 0471-5255380

2018年02月





浙江省科技成就



浙江省科技成就



浙江省科技成就



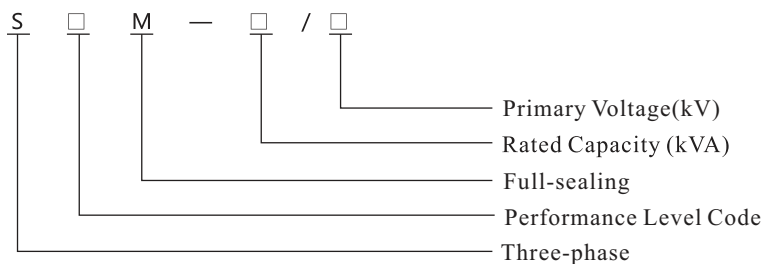
S Series Full-sealing Oil-immersed Distribution Transformer



I. Overview

The full-sealing transformer adopts the full oil-filling sealed type. The corrugated oil tank shell is a permanently sealed oil tank that adapts to the expansion of the oil with its own elasticity, and has been widely applied in various power distribution equipment.

II. Product Model Description



III. Working Conditions

1. Altitude: $\leq 1,000$ m
2. Maximum ambient air temperature $+40^{\circ}\text{C}$
3. Maximum daily average temperature $+30^{\circ}\text{C}$
4. Maximum annual average temperature $+20^{\circ}\text{C}$
5. Minimum temperature -25°C

Tips: Specifications of transformers can be costumed

IV. Executive Standards

- A. GB1094.1-1996, GB1094.3, 5-1985 Power Transformer
- B. GB/T6451-1999 Technical Parameters and Requirements for Three-phase Oil-immersed Power Transformer

V. Performance Characteristics

- A. The iron core adopts imported high permeability cold-rolled grain-oriented silicon steel sheet with a thickness less than or equal to 0.3 mm and a 45° full reclining stepped stacking, and the surface of the iron core is coated with antirust paint so as to prevent moisture and rust.
- B. In addition to the copper conductor for small capacity, the low-voltage winding generally adopts the cylindrical structure wound with copper foil; the high-voltage winding adopts the multilayer cylindrical structure to balance the ampere-turn distribution of the winding, with small magnetic leakage, high mechanical strength, and strong anti-short circuit ability.
- C. The iron core and winding adopt the fastening measures respectively. The height of the device, low-voltage lead and other fastening parts are equipped with self-locking locknuts, and the non-suspended structure is adopted, which can withstand the frequency vibration of transportation.
- D. The coil and iron core adopt vacuum drying, and the transformer oil adopts the process of vacuum oil filtering and oil filling, so as to minimize the moisture inside the transformer.
- E. The oil tank adopts corrugated sheet, which has a breathing function to compensate the volume change of oil caused by temperature change, so the product has no oil conservator, which obviously reduces the height of the transformer.
- F. As the corrugated sheet replaces the oil conservator, the transformer is isolated from the outside, which effectively prevents the entry of oxygen and moisture, resulting in the decrease of insulation performance.
- G. According to the above six performance, it is ensured that the transformer does not need to change oil in normal operation, which greatly reduces the maintenance cost of the transformer, and prolongs the service life of the transformer.
- H. Protection Device:
 - (1) Pressure relief valve
When the internal pressure of the transformer reaches 35 kpa due to the fault, the pressure relief valve acts to release the pressure or give an alarm, and when the pressure decreases to the normal value, it will return to the original state, ensuring the transformer to continue to operate.
 - (2) Temperature measuring device
Transformers of 800 kVA and above are equipped with sign thermometers and gas-actuated relays. Appropriate temperature trip or alarm, light and heavy gas alarm.

VI. Ordering Instructions

Rated Capacity: kVA
Primary Voltage: kv; Secondary Voltage: kv
Tapping Range: $\pm 2 \times 2.5\%$ $\pm 5\%$ Other _____
Number of Phases: Three-phase Single-phase
Frequency: 50Hz 60Hz
Connection Group: Yyn0 Dyn11 Other _____
Impedance Voltage: Standard Other _____

中国·共信
SZ11-8000/35 电力变压器

MA
2009002878Z

ILAC-MRA
CNAS L1929

AL
0399918267647号

实验室名称: 国家电器产品质量监督检验中心
Lab Name: China National Center for Quality Supervision
and Test of Electrical Apparatus Products

No. 11M0356-S

检验 (试验) 报告 Test Report

委托单位: 共信电力科技有限公司
Client:

产品名称: 电力变压器
Name of Product:

产品型号: SZ11-8000/35
Product Type:

检验类别: 委托试验
Test Category:

本实验室对出具的检验 (试验) 结果负责。未经实验室书面同意,
不得部分地复制本报告。

The laboratory is responsible for the inspection (Test) results. The report shall
not be reproduced except in full, written approval of the laboratory.

161

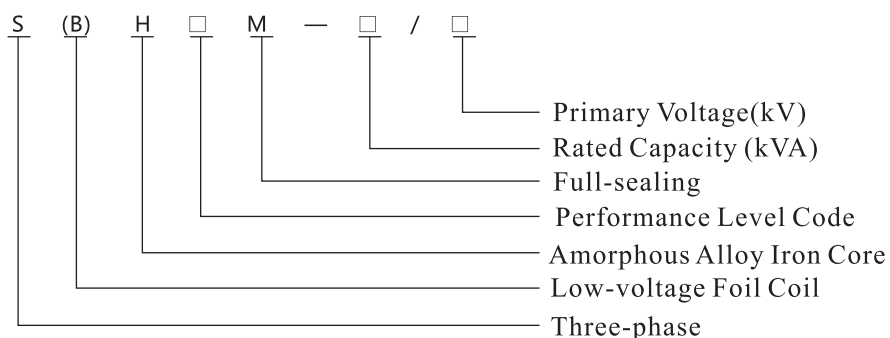
S (B) H15 Full-sealing Oil-immersed Amorphous Alloy Distribution Transformer



I. Overview

The full-sealing oil-immersed amorphous alloy transformer is a full-sealing oil-immersed distribution transformer with amorphous alloy iron core as permeability magnetic material. It is an ideal electrical product for environmental protection and energy conservation, which conforms to the spirit of the *Outline for China Energy Conservation Technology* issued by the State Economic Commission and the Planning Commission. In the past two decades, it has been widely operated on external power grids.

II. Product Model Description



III. Working Conditions

1. Altitude: $\leq 1,000$ m;
2. Maximum Environment Temperature $+40^{\circ}\text{C}$;
3. Maximum daily average temperature $+30^{\circ}\text{C}$;
4. Maximum annual average temperature $+20^{\circ}\text{C}$;
5. Minimum temperature -25°C .

Tips: Transformers can be costumed.

IV. Executive Standards

- a. GB1094.1-1996, GB1094.3, .5-2003 Power Transformer
- b. JB/T10318-2002 Technical Parameters and Requirements for Oil-immersed Amorphous Alloy Iron Core Distribution Transformer

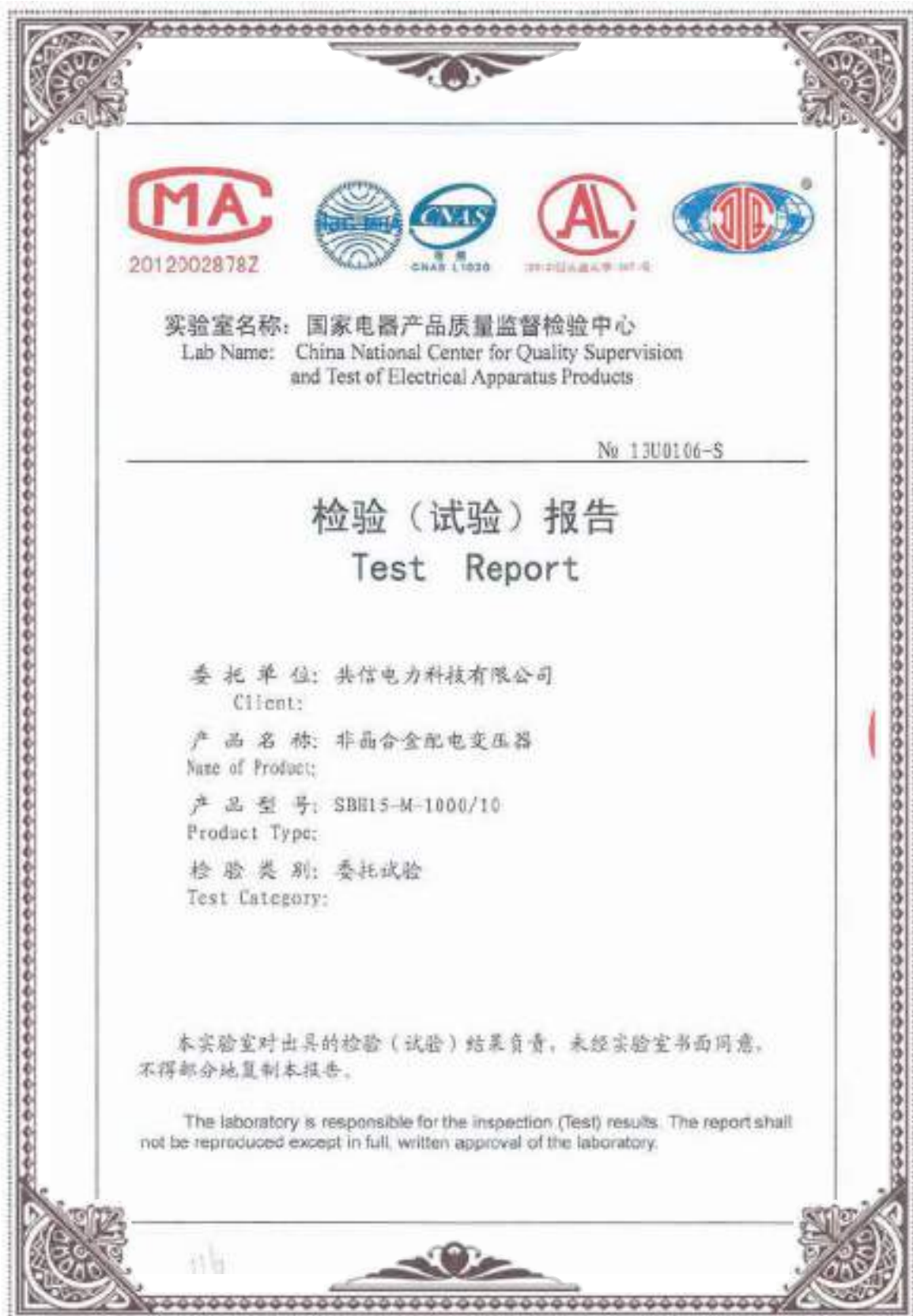
V. Performance Characteristics


- A. The permeability magnetic material of the iron core adopts amorphous alloy. The amorphous alloy is a kind of alloy which uses iron, boron and other elements as raw materials and uses special processes such as rapid cooling to spray and cast into banded slice, so that the atomic arrangement of the material presents disordering. Since the amorphous alloy has soft magnetic properties, the area of the hysteresis loop is very narrow, that is, it only requires a very small magnetizing power, so the transformer made of amorphous alloy material has little no-load loss.
- B. The iron core of the transformer adopts amorphous alloy strip, which is generally rolled into three-phase five-column structure, so that the height of the transformer is lower than that of three-phase three-column. The cross section of the iron core is rectangular, and the lower yoke can be opened to facilitate the suit of the coil.
- C. In addition to the copper conductor for small capacity, the low-voltage winding generally adopts the cylindrical structure wound with copper foil; the high-voltage winding adopts the multilayer cylindrical structure to balance the ampere-turn distribution of the winding, with small magnetic leakage, the high-voltage and low-voltage coils are wound together by using the wire tension device, shaping and press-fitting and other processes, which enhances the ability of strength and anti-short circuit.
- D. The active part assembly, oil tank structure, protection device and other aspects are similar to the full-sealing oil-immersed distribution transformer, which also adopts the non-suspended structure, applies the vacuum drying, vacuum oil filtering and oil filling processes, adopts the corrugated oil tank and has no oil conservator and other structures.


VI. Ordering Instructions


Same as full-sealing oil-immersed distribution transformer.







2012002878Z


CNAS L1020


20120126000100-01-02



实验室名称: 国家电器产品质量监督检验中心
Lab Name: China National Center for Quality Supervision
and Test of Electrical Apparatus Products

No 13U0106-S

检验 (试验) 报告 Test Report

委托单位: 共信电力科技有限公司
Client:

产品名称: 非晶合金配电变压器
Name of Product:

产品型号: SBH15-M-1000/10
Product Type:

检验类别: 委托试验
Test Category:

本实验室对出具的检验 (试验) 结果负责, 未经实验室书面同意,
不得部分地复制本报告。

The laboratory is responsible for the inspection (Test) results. The report shall
not be reproduced except in full, written approval of the laboratory.

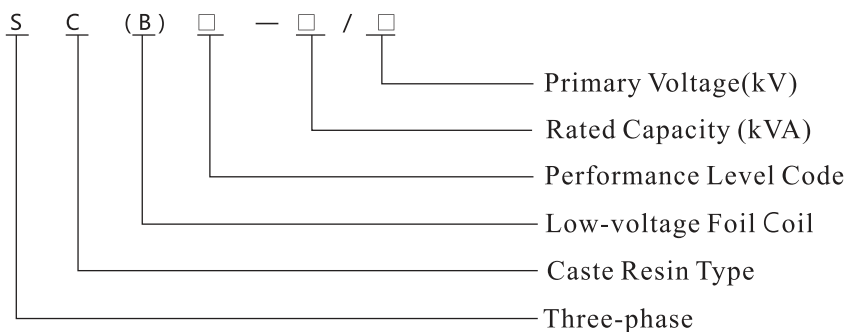
SC (B) Series F Level Caste Resin Distribution Transformer



I. Overview

The dry-type transformer with high and low-voltage windings is encapsulated by thin-layer epoxy resin casting, which has the advantages of flame-retardant, self-extinguishing, moisture-proof and good heat dissipation. It can go deep into the load center, for example: high-rise buildings, airports, docks, power plants, residential quarters or complete sets of transformer substations and other places.

II. Product Model Description



III. Working Conditions

1. Altitude: $\leq 1,000$ m;
 2. Maximum Environment Temperature $+40^{\circ}\text{C}$;
 3. Maximum daily average temperature $+30^{\circ}\text{C}$;
 4. Maximum annual average temperature $+20^{\circ}\text{C}$;
 5. Minimum temperature -25°C ;
- Tip: Transformers can be costumed.

IV. Executive Standards

- a. GB1094.11-2007 Dry-type Power Transformer;
- b. Technical Parameters and Requirements for GB/T10228-2008 Dry-type Power Transformer.

V. Performance Characteristics

A. The iron core adopts imported high permeability cold-rolled grain-oriented silicon steel sheet with a thickness less than or equal to 0.3 mm and a 45° full reclining stepped stacking, and uses the protective resin to cover the surface of the iron core, so as to prevent moisture and rust.

B. In addition to the copper conductor for small capacity, the low-voltage winding generally adopts the cylindrical structure wound with copper foil; the high-voltage winding adopts the segmented multilayer cylindrical structure to balance the ampere-turn distribution of the winding. It has small magnetic leakage, high mechanical strength, and strong anti-short circuit ability.

C. It can be equipped with a low-noise air-cooling device, which can automatically control the starting and closing of the fan through the temperature controller, so as to increase the capacity of the transformer by 40% for operation.

D. By embedding the temperature-sensing elements and sensing system of the low-voltage winding, the fan can be started and closed according to the set value, or the alarm and trip can play the role of protecting the transformer.

E. The transformer is configured with IP20 to prevent the foreign matters with a diameter longer than 12 mm from entering the cover, and IP23 is also configured to prevent the water with a vertical angle smaller than or equal to 60° from entering. The protective cover can effectively prevent short-circuit, power outage and other accidents caused by small animals entering the cover, and also ensure personal safety.

VI. Ordering Instructions

Rated Capacity: kVA
 Primary Voltage: kV; Secondary Voltage kV
 Tapping Range: $\pm 2 \times 2.5\% \square$ $\pm 5\% \square$ Other _____
 Number of Phases: Three-phase Single-phase
 Frequency: 50Hz 60Hz
 Connection Group: Yyn0 Dyn11 Other _____
 Impedance Voltage: 4% 6% Other _____
 Cooling Method: Self-cooling AN Wind Cooling AF
 Protection Class: IP00 IP20 IP23 Other _____
 Input and Output Methods: _____





2015002838Z



中国认可
国际互认
检测
TESTING
CNAS L1177



(2015)国认监认字(337)号

试验合格证书

NO: GJJN/T-K180233

(试验报告编号: AK130233-2018)

生产单位: 共信电力科技有限公司

样品名称: 干式变压器

样品型号: SCB13-2000/10

样品序号: 18021022

试验项目: 在 90%和 110%额定电压下的空载损耗和空载电流测量+声级测定+温升试验+雷电冲击试验+电压比测量和联结组标号检定+绕组电阻测量+短路阻抗和负载损耗测量+空载损耗和空载电流测量+绕组对地及绕组间直流绝缘电阻测量+绝缘例行试验+局部放电测量+短路承受能力试验

试验依据: GB/T1094.1-2013、GB/T1094.3-2003、GB/T1094.5-2008、GB/T1094.10-2003、GB/T1094.11-2007、JB/T 10088-2016、GB/T10228-2015、《干式电力变压器技术服务合同书》

试验结论: 该样品按以上标准和合同书, 所检项目合格。

发证日期: 2018年3月29日

批准:



国家节能产品质量监督检验中心

National Supervision and Inspection Center for Energy-saving Product Quality

证书查询网址: www.gjjn.net

On-load Capacity-regulating Distribution Transformer

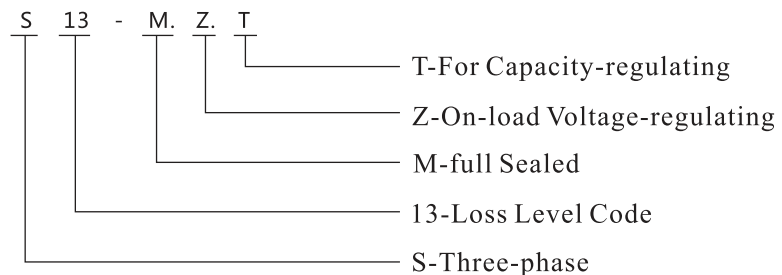


I. Overview

It is a new type of intelligent and energy-saving equipment researched and developed according to the requirements of construction and renovation. It can change the connection method of each tap of the transformer coil and the state of the load switch by using the combined capacity-regulating and voltage-regulating switch according to the actual conditions of the user's actual operating voltage level, load size and power quality, etc., so that the transformer can automatically switch between different taps and rated capacities, and realize the functions of automatic capacity-regulating and voltage-regulating, remote load control and three-phase imbalance regulation, etc., and can also use hierarchical fine automatic control for reactive power compensation, so as to reduce no-load loss, realize energy-saving operation of transformer and achieve energy-saving purpose.

The product is suitable for distribution areas with AC 50Hz, rated voltage of 10/0.4kV, capacity of 630kVA and below, mainly used in the urban residential areas, commercial areas, industrial areas and rural power grids with large seasonal or day and night load changes. It has the characteristics of intelligent control, reasonable structure, strong practicability and remarkable energy-saving effect, which is of far-reaching significance to ensure the safe operation of distribution system and improve the power supply quality of power grid.

II. Product Model Description



III. Product Executive Standards

1. GB1094 *Power Transformer*
2. JB/T10088 *Sound Level for 6KV-500KV Level Power Transformer*
3. GB/T6451 *Technical Parameters and Requirements for Oil-immersed Power Transformer*
4. GB2536 *Unused Mineral Insulating Oil Used for Electrical Fluid Transformer and Switch*
5. DL/T59 *Preventive Test Procedures for Electric Equipment*
6. DL/T572 *Operation Procedures for Power Transformer*
7. DL/T573 *Guidelines for Maintenance of Power Transformer*

IV. Working Conditions

1. Ambient Temperature:
 - a) Maximum Temperature: +45°C;
 - b) Minimum Temperature: - 25°C;
 2. The daily average temperature does not exceed +35°C;
 3. Ambient Humidity:
 - a) The daily average relative humidity is not more than 95%;
 - b) The monthly average relative humidity is not more than 90%;
 4. The maximum wind speed does not exceed 35m/s;
 5. Altitude $\leq 2,000\text{m}$;
 6. The pollution degree is not more than III;
- Tips: Install in outdoor, but not suitable for a place with fire, explosion, chemical corrosion and strenuous vibration.

V. Function Characteristics

The transformer oil tank is equipped with on-load voltage-regulating switch, with automatic voltage-regulating function. There is impedance in the transformer, which will produce voltage drop in power transmission, and change with the side load of the user. The fluctuation of the system voltage plus the instability of the user or circuit load will cause a large fluctuation of the voltage. On the premise of realizing the in-situ balancing of reactive power, when the voltage variation exceeds the fixed value, the tap switch of the voltage-regulating transformer can automatically regulate the voltage level, so that the voltage output of the low-voltage side of the transformer is stable within the qualified range, thus improving the quality of the power supply voltage, prolonging the service life of the equipment, and solving the problem of low voltage qualification rate in the peak and valley time period of the power distribution network load.

The transformer oil tank is equipped with capacity-regulating switch, with automatic capacity-regulating function. The three-phase high-voltage winding of the transformer is connected into a triangle (D) at large capacity and is connected into a star (Y) at small capacity. Each phase low-voltage winding consists of three sections of wire turns: Section I is a small number of wire turns; section II and section III are a large number of wire turns, which are fired in parallel winding method. When the transformer operates in large capacity, section II and section III are connected in series with section I after paralleling, and when the transformer operates in small capacity, sections I, II and III are all connected in series.

中国认可
国际互认
检测
TESTING
CNAS L0118

— 试验合格证书 —

试验报告编号: 1813346205 证书编号: 2018169

生产单位: 共信电力科技有限公司
样品名称: 有载调容调压配电变压器
样品型号: SZ13-M.ZT-400(125)/10
样品序号: 201805025
试验项目: 例行试验、型式试验、三相变压器零序阻抗测量、压力变形试验、短路承受能力试验。

试验依据: GB/T 1094.1-2013、GB/T 1094.2-2013、GB/T 1094.3-2017、GB/T 1094.5-2008、GB/T 1094.10-2003、GB/T 6451-2015、GB 20052-2013、Q/GDW731-2012。

试验结论: SZ13-M.ZT-400(125)/10 有载调容调压配电变压器例行试验、型式试验、三相变压器零序阻抗测量、压力变形试验、短路承受能力试验的试验结果符合试验依据标准要求, 样品上述试验合格。

发证日期: 2018 年 08 月 29 日

批 准: 



 国家电器安全质量监督检验中心(浙江)
浙江方圆电气设备检测有限公司

地址: 浙江嘉兴海宁广益路488号 电话: 0573-82077939 传真: 0573-82077811 邮编: 314001

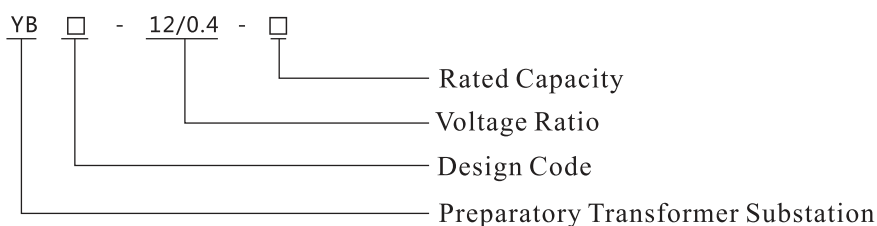
YB27-12 Series Preparatory Transformer Substation



I. Functions and Characteristics

1. The factory production of the transformer substation can shorten the construction period and reduce the cost.
2. Go deep into the load center to the maximum extent, which can improve the quality of power supply and reduce line loss.
3. High-voltage chamber, low-voltage chamber and transformer chamber are all in one, with small space occupation.
4. There are various styles in appearance. It is perfect in shape and function and can be coordinated with the surrounding environment.
5. The brand-new internal structure realizes the organic unity of saving materials and improving performance, with comfortable operation and convenient maintenance.
6. It adopts the redundancy design, and the secondary standby interval is reserved for the low-voltage part to facilitate the power supply department to install additional power monitoring equipment (for example: remote meter reading device, load control device, comprehensive test instrument of distribution transformer, etc.).
7. The full-assembly design shell, equipped with a brand-new shell, coating process, can guarantee five years of color fastness and ten years of corrosion resistance.
8. Flexible and diverse scheme selection, which can meet various needs of users.

II. Model and Its Meanings



III. Working Conditions

1. Altitude: does not exceed 1,000 m;
2. Ambient Temperature: -25 °C to 40 °C;
3. Relative humidity: Daily average does not exceed 95%, monthly average does not exceed 90%;
4. Earthquake intensity: Does not exceed 3m/S² in the horizontal direction and does not exceed 1.5m/S² in the vertical direction;
5. Installation environment: Outdoor, installed in a place without fire, explosion hazard, severe pollution, corrosive gas and dust, or strenuous impact.

Note: the technical specifications can be customized for clients.

IV. Executive Standards

GB/T17467-1998- *High-voltage/Low-voltage Preparatory Transformer Substation*
DL/T537-93 *Ordering Technical Conditions for Box-type Transformer Substation*

V. Usage

It is widely used in urban power grid reconstruction, residential areas, hotels, high-rise buildings, industrial and mining enterprises, shopping malls, airports, oil fields, docks, highways and temporary places for power consumption.

VI. Technical Parameters

Item		Unit	Parameter	
Primary Cells	Rated Voltage	kV	12	
	Rated Current	A	400/630	
	Frequency	Hz	50	
	Power Frequency Withstand Voltage	Primary	kV	42
		Secondary	kV	48
	Lightning Impulse Withstand Voltage	P to E	kV	75
		Grounding Fracture	kV	85
Rated Short-time Withstand Current	kA	20		
Rated Peak Withstand Current	kA	50		



Primary Cells Room

Item		Unit	Parameter				
Secondary Cells	Rated Voltage	KV	0.4				
	Rated Current	A	100-2000				
	Frequency	Hz	50				
	Power Frequency Withstand Voltage	Primary	kV	2.5			
		Secondary	kV	2.0			
	Rated Short Time Withstand Current	kVA	≤200	250 to 315	400 to 800	1000 to 1250	
		kA	N/A	30	50	86	
Rated peak Withstand Current	kA	N/A	63	105	175		
Compensation Capacity	kvar	20% to 30% of the Rate Capacity					

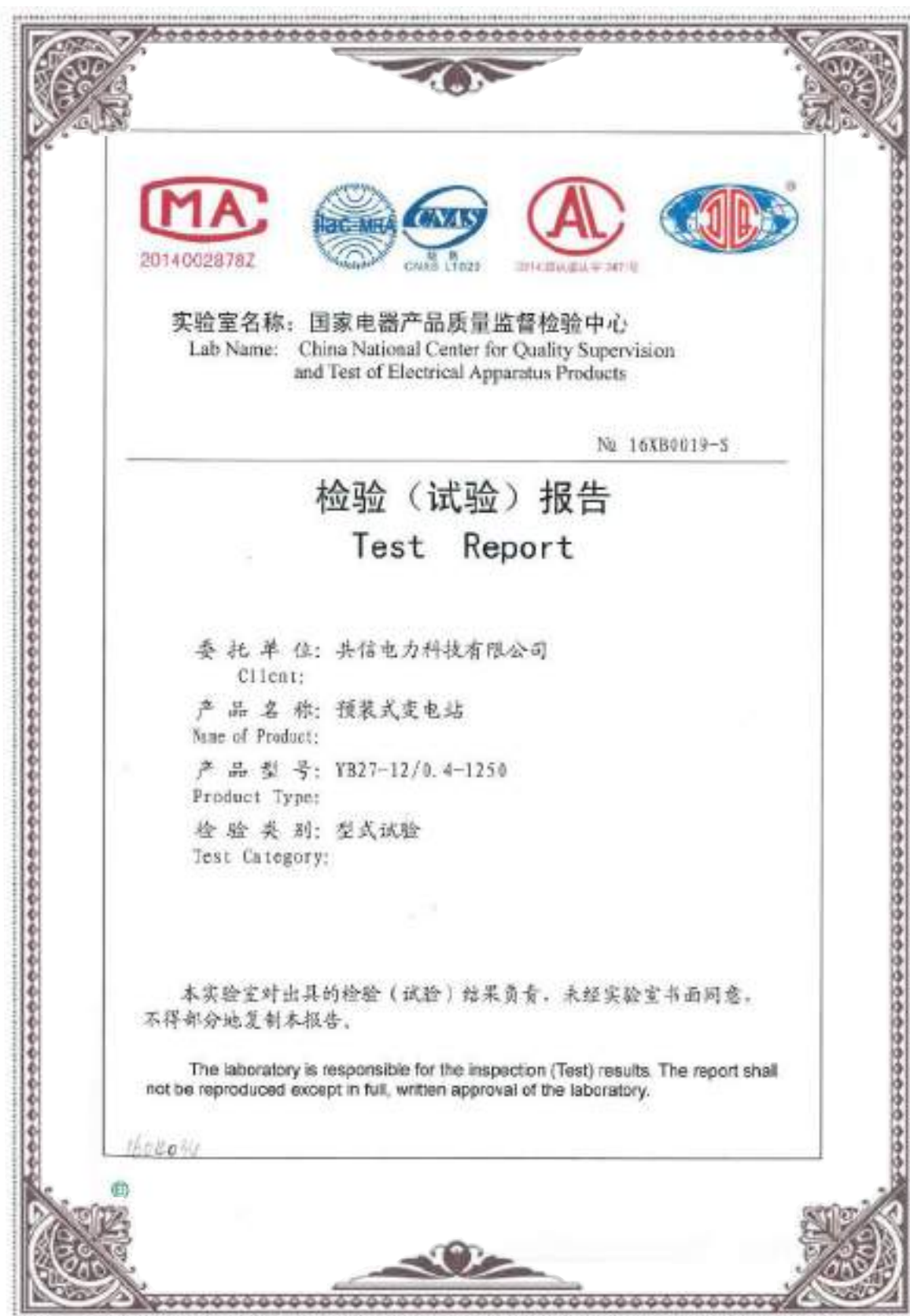



Secondary Cells Room





Transformer Room


Item		Unit	Parameter	
Transformer	Rated Voltage	kV	12/0.4	
	Rated Capacity	A	50 to 1600	
	Power Frequency Withstand Voltage	KA	35	
	Lightning Impulse Withstand Voltage	KA	75	
	Nosie Level	dB	Oil: 55 Dry:65	




2014002878Z


CNAS LT025


20140000044-20710



实验室名称: 国家电器产品质量监督检验中心
Lab Name: China National Center for Quality Supervision
and Test of Electrical Apparatus Products

No 16XB0019-5

检验 (试验) 报告
Test Report

委托单位: 共信电力科技有限公司
Client:

产品名称: 预装式变电站
Name of Product:

产品型号: YB27-12/0.4-1250
Product Type:

检验类别: 型式试验
Test Category:

本实验室对出具的检验 (试验) 结果负责, 未经实验室书面同意,
不得部分地复制本报告。

The laboratory is responsible for the inspection (Test) results. The report shall
not be reproduced except in full, written approval of the laboratory.

160804

ZGS Series Preparatory Transformer Substation



I. Overview

ZGS series 12KV, 50Hz preparatory transformer substation (hereinafter referred to as transformer substation) is used for 10KV ring network power supply, dual power supply or terminal power supply system, as power transformation, distribution metering, compensation, control and protection devices.

In addition to the transformer installed in the transformer substation, the four-station (or two-station) load switch, the back-up protection fuse and the plug-in fuse are also installed on the high-voltage side; the low-voltage side can be equipped with control apparatus, distributing apparatus, compensation devices and meters, etc. according to the user's requirements, with transformer oil as the insulation and arc-extinguishing medium.

This product is researched and developed by absorbing the latest advanced technology from abroad and combining with the domestic situation. The integrated products have the characteristics of small volume, simple installation, low noise, low loss, full protection, simple maintenance, high price performance ratio, and are suitable for new residential areas, green belts, parks, stations, docks, hotels, construction sites, airports, etc.

II. Functions and Characteristics

The transformer substation is composed of upper and lower oil tanks and switch cabinet parts. The separation of the oil tank of the high-voltage switch cabinet and the oil circuit of the transformer ensures that the electrical arc generated by the switch during the load operation will not affect the quality of the oil in the transformer, and the heat generated by the transformer will not significantly affect the temperature rise of the high-voltage load switch. With low loss and strong overload ability; it can be used in ring network power supply, dual power supply or terminal power supply system, with convenient power supply method conversion and reliable operation.

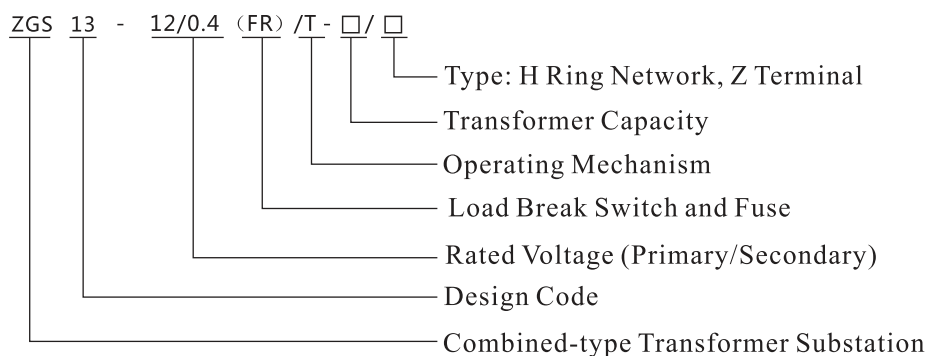
The high-voltage side oil-immersed load switch or SF6 load switch can be upgraded automatically. Lay the foundation for the realization of distribution system automation.

III. Executive Standards

The product conforms to the following standards:

- (1) JL/T537~93 *Ordering Technical Conditions for 6-35KV Box-type Transformer Substation*
- (2) GB/T17467-1998 *High-voltage/Low-voltage Preparatory Transformer Substation*

IV. Model and Its Meanings



V. Working Conditions

1. Altitude: Does not exceed 1,000m;
 2. Ambient temperature: + 40°C-35°C ;
 3. Relative humidity: Daily average does not exceed 95%, monthly average does not exceed 90%;
 4. Earthquake intensity: Does not exceed 3m/S² in the horizontal direction and does not exceed 1.5m/S² in the vertical direction;
 5. Installation environment: Outdoor, installed in a place without fire, explosion hazard, severe pollution, corrosive gas and dust, or strenuous impact.
- Note: If the above conditions are exceeded, you can negotiate with our company.

VI. Technical Parameters

No.	Item	Unit	Parameter
1	Rated Voltage	KV	10/0.4
2	Maximum Working Voltage	KV	12(Primary side)
3	Rated Frequency	HZ	50/60
4	Rated Capacity	KVA	30-1250
5	Imin Power Frequency Withstand Voltage	KV	35
6	Lightning Impulse Withstand Voltage	KV	75
7	Cooling Method		ONAN
8	High-voltage Backup Fuse Breaking Current	KA	50
9	Plug-in Fuse Breaking Current	KA	2.5
10	Ambient Temperature	°C	-35 to 40
11	Allowable Temperature Rise Of Coil	°C	65
12	No-Load Voltage-Regulating		±5% or ±2x2.5%
13	Noise Level	db	50
14	Protection Level		IP43




2014002970Z


CNAS L1820


CNAS L1820


100142214 注册证号: 387号



实验室名称: 国家电器产品质量监督检验中心
Lab Name: China National Center for Quality Supervision
and Test of Electrical Apparatus Products

No. 161B0017-S

检验 (试验) 报告 Test Report

委托单位: 共信电力科技有限公司
Client:

产品名称: 组合式变压器
Name of Product:

产品型号: ZGS13-II-630/10
Product Type:

检验类别: 委托试验
Test Category:

本实验室对出具的检验 (试验) 结果负责, 未经实验室书面同意,
不得部分地复制本报告。

The laboratory is responsible for the inspection (Test) results. The report shall
not be reproduced except in full, written approval of the laboratory.

1/1

YBF Wind Power Transformer Substation

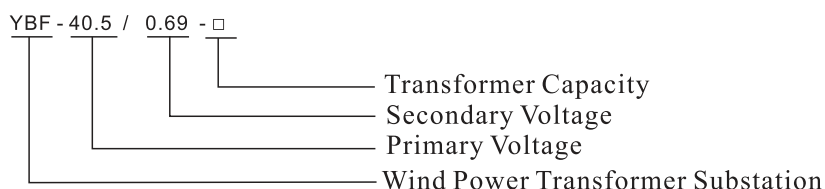


American Type

I. Overview

YBF-40.5/0.69 series wind power transformer substation is a special transformer equipment for grid-connected output after the voltage of 0.6-0.69kV from the wind turbine is increased to 35kV or 10kV, which is a new product tailored for wind power generation by our company according to the requirements of domestic wind power generation market. It adapts to the trend of building wind power plants in a large scale nationwide, and it is an ideal supporting product of wind power generation system with reliability, safety, practicability and economy.

II. Product Model



III. Working Conditions

1. Maximum ambient temperature: +40°C Minimum: -40°C;
2. Altitude ≤ 2000m;
3. Humidity daily average ≤100%, average ≤90%;
4. Earthquake intensity 8 degrees (Chinese 12-degree Standard);
5. The outdoor wind speed is not more than 50m/s, wind pressure is 100kgf/m²;
6. Pollution resistance level: Level III pollution area;
7. Installation place: Outdoor, installed in a place without fire, explosion hazard, conductive dust and chemical corrosive gas;
8. Radial thickness of ice: 10mm.

IV. Product Characteristics

1. The transformer of the product adopts the high-quality silicon steel sheet material. After the electromagnetic optimization design, its no-load loss and load loss are lower than those of similar products, which ensures the full utilization of wind energy to the maximum extent;
2. Safety: The high-voltage part adopts the load switch + fuse composite apparatus, which can protect the transformer quickly and reliably. The low-voltage part can adopt the circuit breaker or knife fuse switch as the main switch, and the small capacity transformer is configured to provide the 0.4KV lighting and power consumption of maintenance for the box-type transformer substation and wind tower;
3. High temperature resistance and strong overload operation ability;
4. Long Service Life: More than 20 years of service life;
5. Maintenance-free: There is no need to filter oil or change oil within the service life, and the sealing elements of the transformer have the same service life as that of the transformer;
6. High Protection Level: The box body of the wind power transformer adopts double-layer door sealing structure, all the closed parts of the doors are sealed with sealant, and the ventilation opening is equipped with dust-proof device, which can effectively prevent sand and dust, and the intrusion and protection level of rain and snow on wind power transformer reach IP54.



European Type

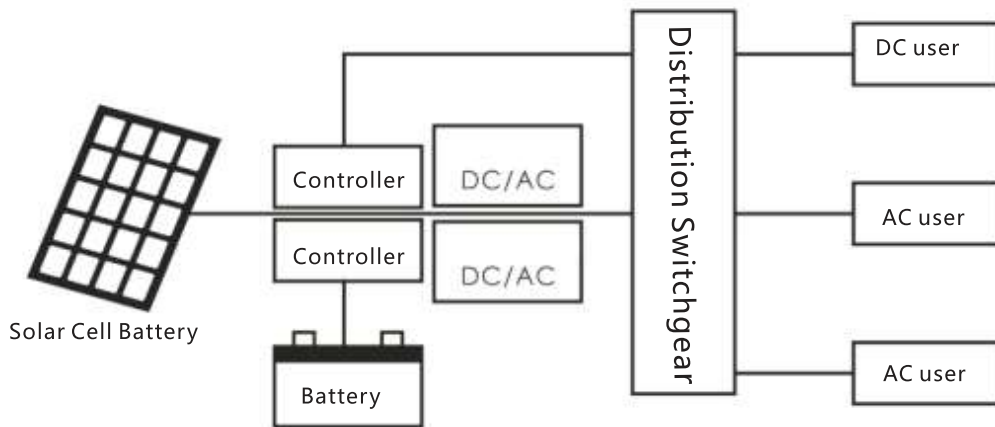


Solar Power Station (Photovoltaic Power Station)

I. Overview

As human beings enter the 21st century, the increasing shortage of energy supply has made the development and utilization of renewable energy sources become the focus of energy strategies in various countries, such as solar energy, wind energy, bioenergy, etc., among which solar energy light power generation (photovoltaic technology) is favored by people for its mature technology, high reliability, long service life, pollution-free, easy to large-scale utilization and other advantages.

The core component of solar photovoltaic power station is solar cell. The solar cell is a kind of semiconductor device that directly converts solar energy into electrical energy. A large number of solar cells (mainly silicon solar cells) are combined together, and then equipped with peripheral equipment, such as batteries, power controllers, DC/AC inverters, power transmission and distribution, low-voltage power grids, AC/DC load and other components, so as to form a solar power station. The composition and schematic diagram of the photovoltaic power station are as follows:



II. Main Application Fields

1. Provide production and living power consumption for residents in remote areas who are short of electricity or without electricity.





NEIC[®]

No. XG15071016

MA 2013003110Z  **CNAS** 检测 CNAS L0107  中国合格评定国家认可委员会

检 验 报 告

TEST REPORT

Silicon steel sheets

样品名称：光伏发电用箱式变电站

型 号：ZGS11-1000/35

委托单位：共信电力科技有限公司

试验类别：型式试验



国家高低压电器质量监督检验中心
National High-low Voltage Electrical Apparatus Quality Supervision and Inspection Center

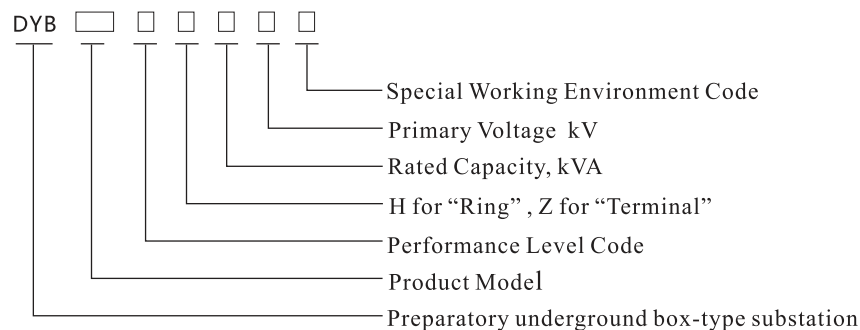
Partly Underground Type Substation



I. Overview

It is composed of underground transformer, prefabricated pit and outdoor high/low-voltage power distribution cabinet. The electrical performance of the complete set of distribution equipment pre-assembled in the factory is comparable to that of box-type transformer substation.

II. Product Model and Its Meanings



The meanings of product models of the preparatory underground box-type transformer substation are listed in alphabetical order, as specified in Table 1:

No.	Item	Meaning	Code
1	Phase Number	Single Phase	D
		Three Phase	S
2	Insulator	Standard Oil	-
		Flame retardant oil	R
3	Winding Materials	Copper Wire	-
		Copper Foil	B
		Aluminum Foil	LB
4	Core Materials	Silicon steel sheets	-
		Amorphous alloy	H

III. Working Conditions

1. Altitude: Conventional products lower than 1,000 m, special products are from 1,000 m to 3,000 m;
2. Ambient Temperature: Maximum daily average temperature: +40°C ; minimum temperature: -45°C
Maximum monthly average temperature: +35°C; maximum annual average temperature: +25°C
3. Ground Acceleration Caused by Earthquake: Less than 3m/s in horizontal direction; less than 1.5m/s in vertical direction;
4. Waveform of Power Supply Voltage: Approximate to sine wave;
5. Symmetry of Three-phase Power Supply: For three-phase underground transformer, the three-phase power supply voltage should be roughly symmetrical.

IV. Product Characteristics

1. Small Space Occupation

The general distribution room covers an area of about 1,00-200m², and the box-type transformer substation covers an area of 10-20m². The preparatory box-type transformer substation only requires less than 6 m², and does not occupy the space on the ground, so it can be installed in the commercial area with numerous buildings.

2. Beautiful Box-type Transformer Substation

As the function of light box is added in the power distribution cabinet, the distribution substation is more coordinated with the surrounding environment.

3. Energy-saving Transformer Substation

The preparatory underground box-type transformer substation, since it does not affect the surrounding environment and is not limited by the size of the ground position, can effectively go into the load center, which shortens the low-voltage power supply radius and reduces the number of low-voltage cables.





NEIC® 



No. XG17101015

MA 160021253110  CNAS  中国认可
国际互认
检测
TESTING
CNAS L0107  (2015) 颁发证书编号 1497

检 验 报 告

TEST REPORT

样品名称：地理式变电站

型 号：DYB□-12/0.4-1000

委托单位：共信电力科技有限公司

试验类别：型式试验



国家高低压电器质量监督检验中心
National High-low Voltage Electrical Apparatus Quality Supervision and Inspection Center
甘肃电器科学研究院
Gansu Electric Apparatus Research Institute

XGN66A-12 Indoor Fixed Type Switchgear



I. Overview

XGN66A-12 indoor fixed type switchgear is a miniaturized switchgear developed by CONSO Technology on the basis of XGN2-12 fixed cabinet to meet the market demands. The equipment has small volume, reasonable structure, complete scheme, low price, simple and convenient maintenance and other characteristics.

II. Application Scope of Products

XGN66A-12 indoor fixed type switchgear is suitable for indoor 3~12KV three-phase AC 50Hz, 1600A and below single busbar system for receiving and distributing electrical energy. It has a perfect "Five Prevention" function and can be widely applied in industrial and mining enterprises, electric power, metallurgy, chemical industry, urban construction and other industries.

III. Working Conditions

- (1)Altitude: Does not exceed 1,000 m;
- (2)Ambient Temperature: +40°C-10°C;
- (3)Relative Humidity: Daily average does not exceed 95%, monthly average does not exceed 90%;
- (4)Earthquake Intensity: Does not exceed 3m/S² in the horizontal direction and does not exceed 1.5m/S² in the vertical direction;
- (5)Installation Environment: Outdoor, installed in a place without fire, explosion hazard, severe pollution, corrosive gas and dust, or strenuous impact.

Note: If the above conditions are exceeded, you can negotiate with our company.



  
CNAS 14483 2011000361Z Report No.: 2012 委检 008

检 验 报 告

TEST REPORT

产品名称: 交流金属开关设备
Name of products: _____

型号规格: XGN□-12/1250-31.5
Type Specification: _____

委托单位: 共信电力科技有限公司
Consign Unit: _____

检验类别: 委托试验
Kind of test: _____

国家电控配电设备质量监督检验中心
China National Center for Quality Supervision and Test of
Electrical Control and Distribution Equipment (CCDT)

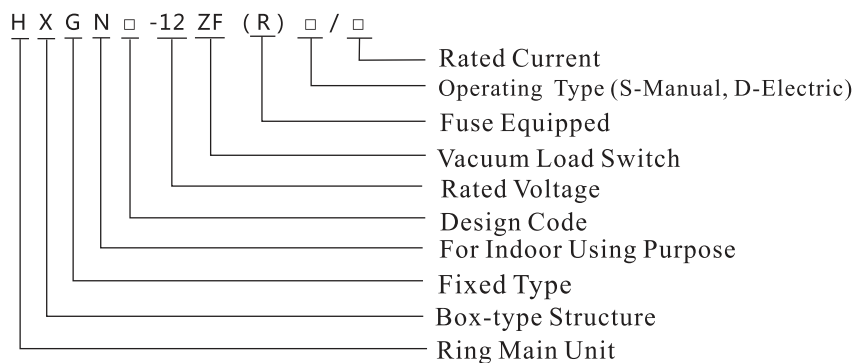

HXGN15A-12ZF(R) Box-type Fixed Metal-enclosed Switchgear



I. Overview

HXGN15A-12ZF(R) box-type fixed metal-enclosed switchgear, also known as “Ring Main Unit”, is suitable for three-phase AC 12kV, 50Hz power distribution system, mainly used in urban power grid reconstruction and construction projects, and also suitable for industrial and mining enterprises, high-rise buildings, urban public facilities and residence areas and other aspects for power distribution, control and protection. The ring main unit has strong complete set, small volume, no combustion and explosion hazards. It has a reliable “Five Prevention” function.

II. Model and Its Meanings





KYN28A-12 Vacuum Circuit Breaker Trolley Type Switchgear

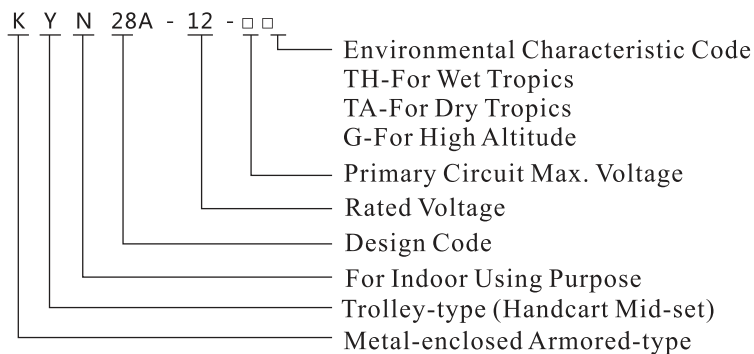


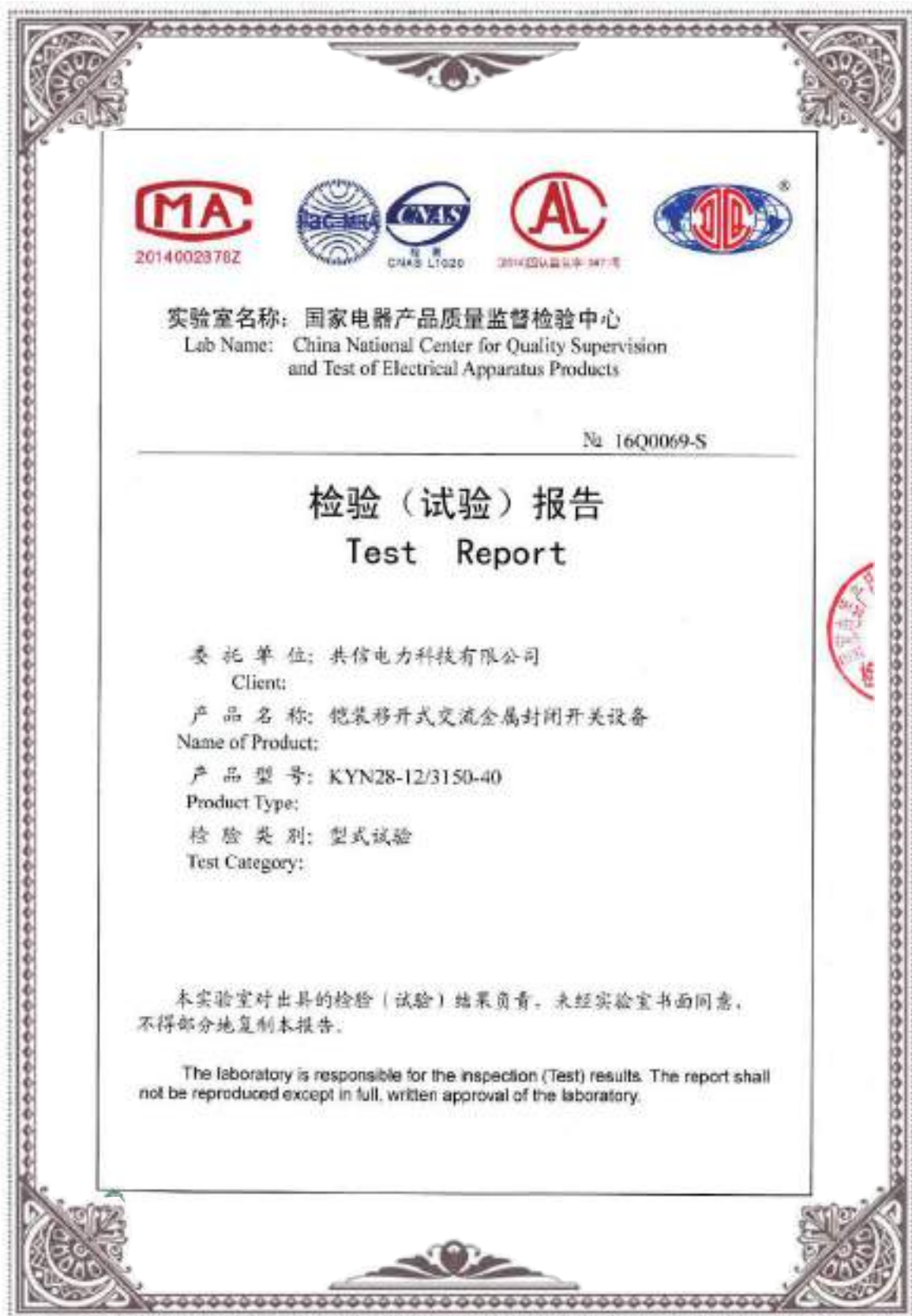
I. Overview


KYN28A-12 indoor trolley vacuum circuit switchgear is an advanced medium-voltage switchgear developed by Xi'an Senyuan Company and provided for technology transfer. On this basis, our company has independently developed a 650 mm wide miniaturized mid-set switch cabinet and a 1,000 mm wide SF6 circuit breaker mid-set switch cabinet, which is suitable for power system with three-phase AC rated voltage of 12 kV, rated frequency of 50 Hz, and is used to receive and distribute electric energy, and control, protect and monitor the circuit. Conform to the following standards:


- (1)GB3906 3~35kV AC Metal-enclosed Switchgear
- (2)GB11022 General Technical Conditions for High-voltage Switchgear
- (3)IEC60298 AC Metal-enclosed Switchgear and Controlgear with Rated Voltage above 1kV and below 50kV
- (4)D1404 Ordering Technical Conditions for Indoor AC High-voltage Switch Cabinet


II. Model and Its Meanings







2014002378Z


CNAS L1020


2014年04月14日 347号



实验室名称: 国家电器产品质量监督检验中心
Lab Name: China National Center for Quality Supervision
and Test of Electrical Apparatus Products

№ 16Q0069-S

检验 (试验) 报告
Test Report

委托单位: 共信电力科技有限公司
Client:


产品名称: 铠装移开式交流金属封闭开关设备
Name of Product:

产品型号: KYN28-12/3150-40
Product Type:

检验类别: 型式试验
Test Category:

本实验室对出具的检验 (试验) 结果负责。未经实验室书面同意,
不得部分地复制本报告。

The laboratory is responsible for the inspection (Test) results. The report shall
not be reproduced except in full, written approval of the laboratory.



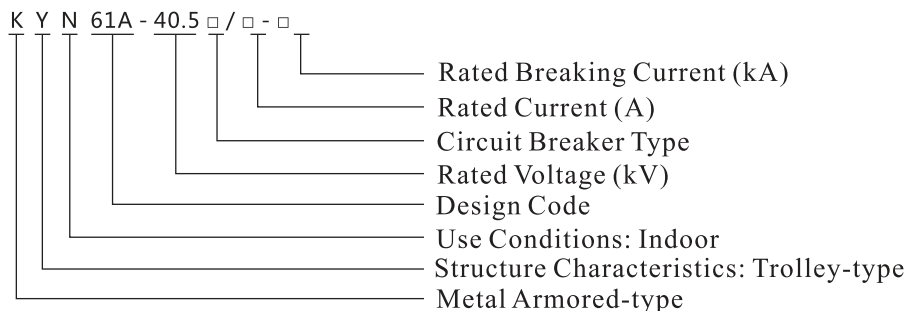
KYN61A-40.5 Trolley type Metal-enclosed Switchgear



I. Overview

KYN61A-40.5 switchgear is equipped with ZN85A, ZN85B and VD4B vacuum circuit breaker with excellent performance or SF1, SF2 of Schneider Electric or HD4 of ABB or FP series SF6 circuit breaker of Alstom. The cabinet body adopts assembly structure, which improves the appearance quality and manufacturing accuracy; the busbar adopts thermal shrinkage insulation materials and epoxy-coated insulation methods to optimize the shape of the electrode, the cabinet body is compact in structure, and has a perfect “Five Prevention” function. KYN61A-40.5 switchgear is applied in 40.5 kV three-phase AC 50 Hz power system as the distribution room of power plants, transformer substations and industrial and mining enterprises to receive and distribute electric energy; it has control, protection and monitoring functions for circuits. In addition to being widely applied in general power systems, it can also be used in places with frequent operations. The use environment conditions shall be in accordance with the normal use conditions specified in GB3906 3.6-40.5kV AC Metal-enclosed Switchgear.

II. Model and Its Meanings





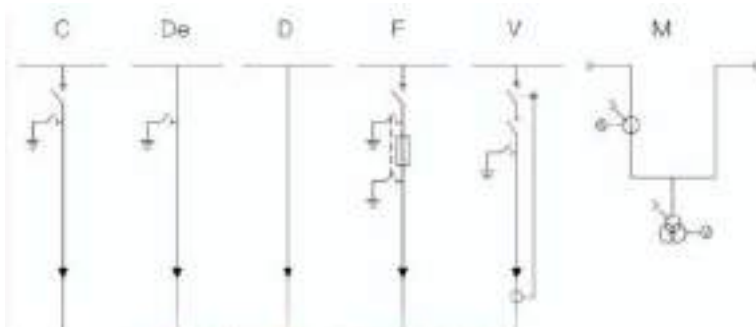
CSRM6-12 10kV Inflatable Cabinet



I. Overview

Indoor AC high-voltage gas-insulated metal-enclosed switchgear (hereinafter referred to as “Inflatable Cabinet”) is a new generation of switchgear. The main switch can use either permanent magnet mechanism vacuum circuit breaker or spring mechanism vacuum circuit breaker. The full cabinet load adopts air insulation combined with SF6 gas compartment, which is compact and expandable, and is suitable for distribution automation. The inflatable cabinet has the characteristics of compact structure, flexible operation, reliable interlocking, etc., it can provide satisfactory technical solutions for various application scenarios (especially in places with harsh environment) and different user requirements. The adoption of sensor technology and the latest protection relay, coupled with advanced technical performance and light and flexible assembly scheme, can fully meet the different needs of users. The inflatable cabinet is suitable for small secondary transformer substations, switching stations, box-type transformer substations, residential areas, industrial and mining enterprises, large shopping malls, especially suitable for airports, subways, railways and other occasions with high requirements for power consumption.

II. Model and Its Meanings



C: Load Break Switch Unit F: Load Break Switch Plus Fuse Unit
 De: Isolation Plus Earthing Switch Unit V: Vacuum Circuit Breaker Unit
 D: Isolation Unit M: Metering Unit



NEIC 

MA 160021253110 

CNAS 中国认可
国际互认
检测
TESTING
CNAS L0107 

No. YC18031090   (2016) 国认监字第088号

检 验 报 告

TEST REPORT

样品名称：气体全绝缘封闭环网开关设备

型 号：CSRW6-12C/630-25

委托单位：共信电力科技有限公司

试验类别：型式试验



国家高低压电器质量监督检验中心
National High-low Voltage Electrical Apparatus Quality Supervision and Inspection Center

甘肃电器科学研究所
Gansu Electric Apparatus Research Institute

GCK1 Low-voltage Draw-out Switch Cabinet

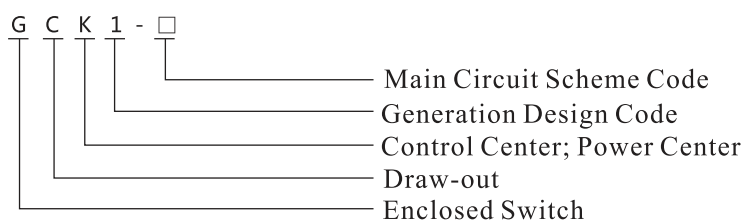


I. Overview

GCK1 low-voltage draw-out switch cabinet (hereinafter referred to as switch cabinet) is suitable for three-phase four-wire system and three-phase five-wire system power system with three-phase AC 50, (60) Hz, rated voltage of 380 (400) V and 660V, rated current of 5,000A and below, and is widely used in power plants, transformer substations, industrial and mining enterprises, buildings, hotels, airports, docks, broadcast and television and other communication centers as the PC and motor control center MCC in power distribution for power generation, power transmission and distribution, electrical energy conversion and power consumption.

The product has passed the CCC certification of the National Quality Certification Center.

II. Model and Its Meanings



III. Working Conditions

1. The ambient air temperature is not higher than +40°C, not lower than -5°C, and its average temperature is not higher than +35°C within 24 hours.
2. The relative humidity of the surrounding air does not exceed 50% at +40°C, and the maximum relative humidity is allowed at lower temperature, such as 90% at +20°C, but it should be considered that moderate condensation may occur due to temperature changes.
3. For indoor type, The altitude of the place of use must not exceed 2,000 m.
4. It should be installed in a place without strenuous vibration and impact and insufficient to cause corrosion of electrical components.



PRODUCT CERTIFICATE

CERTIFICATE NO.: CQC2008010301263231

NAME AND ADDRESS OF THE APPLICANT
Conso Electrical Technology Limited Company
Luzing North Road, Lushui Town, Yueqing

NAME AND ADDRESS OF THE MANUFACTURER
Conso Electrical Technology Limited Company
Luzing North Road, Lushui Town, Yueqing

NAME AND ADDRESS OF THE FACTORY
Conso Electrical Technology Limited Company (V044093)
No.220, Wells Road, Economic Development Area of Yueqing City, Zhejiang

PRODUCT NAME, MODEL AND SPECIFICATION
Low-voltage Switchgear Assemblies
CCK 主母排 In=4000A, 2500A--1000A, Icw=50kA, 配1E母排 In=1000A--
400A, Icw=50kA, Ue=380V, UI=650V, 50Hz, IP40

THE STANDARDS AND TECHNICAL REQUIREMENTS FOR THE PRODUCTS
GB/T7251.12-2013

TYPE OF CERTIFICATION SCHEMES
Type testing+Follow up factory inspection

This is to certify that the above mentioned product(s) complies with the requirements of certification rules of CQC11-482176-2018.

Valid from: Apr.21.2020 Valid until: Dec.16.2024

The validity of the certificate is subject to positive result of the regular follow up inspection by issuing certification body until the expiry date.

Accredited by China National Accreditation Service for Conformity Assessment, CNAS C061-P

President: 
Lu Mei

CHINA QUALITY CERTIFICATION CENTRE
Section F, No.105, Nanshuan Xilu, Beijing 100070 P.R.China
<http://www.cqc.com.cn>

C 0241868

GCS1 Low-voltage Draw-out Switch Cabinet



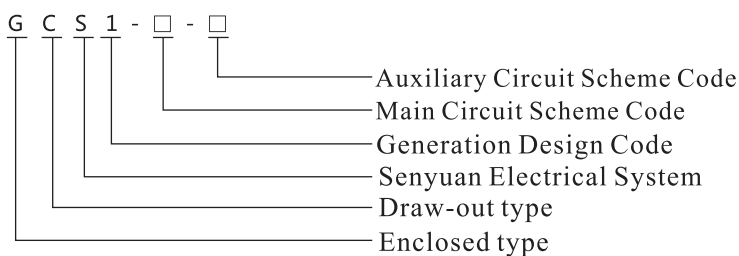
I. Overview

GCS1 low-voltage draw-out switch cabinet is a low-voltage draw-out switch cabinet designed and developed by two joint design teams according to the requirements of the competent departments of the industry, the majority of power users and design units, which is in accordance with the national conditions, with higher technical performance indicators, can adapt to the development needs of the power market and can compete with the existing imported products. The device has been widely used by power users.

The device is suitable for power distribution system in power plant, petroleum, chemical industry, metallurgy, textile, high-rise building and other industries. It has a high degree of automation in large power plants, petrochemical systems, etc. The place requiring the interface with the computer should be the complete set of low-voltage power distribution device for power distribution, centralized control of motors and reactive power compensation in power generation and supply system with three-phase AC frequency of 50 (60) Hz, rated working voltage of 380 (400) V and (660) V and rated current of 5,000 A or below. The design of the device conforms to the following standards:

- (1) IEC439-1 Complete Set of Low-voltage Switchgear and Controlgear
- (2) GB7251 Complete Set of Low-voltage Switchgear

II. Model and Its Meanings



CQC

PRODUCT CERTIFICATE

CERTIFICATE NO.: CQC2008010301263225

NAME AND ADDRESS OF THE APPLICANT
Conso Electrical Technology Limited Company
Lixing North Road, Lushi Town, Yueqing

NAME AND ADDRESS OF THE MANUFACTURER
Conso Electrical Technology Limited Company
Lixing North Road, Lushi Town, Yueqing

NAME AND ADDRESS OF THE FACTORY
Conso Electrical Technology Limited Company (V044093)
No.231, Wenzhou Road, Economic Development Area of Yueqing City, Zhejiang

PRODUCT NAME, MODEL AND SPECIFICATION
Low-voltage Switchgear Assemblies
GCS: 主母线: 1A-4000A, 2000A~1000A, low-50KA, 配电母线, Inc=1000A~400A, low=50KA, Ue=380V, U=660V, 50Hz, IP40

THE STANDARDS AND TECHNICAL REQUIREMENTS FOR THE PRODUCTS
GB/T 7251.12-2013

TYPE OF CERTIFICATION SCHEMES
Type testing+Follow up factory inspection

This is to certify that the above mentioned product(s) complies with the requirements of certification rules of CQC11-482176-2016.

Valid from: Apr.21,2020 Valid until: Dec.16,2024

The validity of the certificate is subject to positive result of the regular follow up inspection by issuing certification body until the expiry date.

Accredited by China National Accreditation Service for Conformity Assessment CNAS D301-P

President: 
Lu Mei



CHINA QUALITY CERTIFICATION CENTRE
Section 9, No. 188, Nanshan Xilu, Beijing 100070 P.R.China
<http://www.cqc.com.cn>

C 0241864

MNS1 Low-voltage Draw-out Switch Cabinet



I. Overview

MNS1 low-voltage draw-out switchgear (hereinafter referred to as switchgear) is developed by our company after referring to the MNS series low-voltage switchgear of ABB company in Switzerland and making comprehensive improvement. It is currently a relatively advanced low-voltage draw-out switchgear in China. The product is composed of standardized and series modules, and the drawer has a reliable mechanical interlocking device, which makes the user safer and more reliable in use.

The switch cabinet is suitable for three-phase five-wire system power supply system with AC 50 (60) Hz, rated insulation voltage and working voltage of 380 (400) V and 660V, and rated current of 5,000A and below, and can be used in power plants, transformer substations, industrial and mining enterprises, buildings, hotels, airports, docks, broadcast and television and other communication centers, as the control of power generation, transmission and distribution, power conversion and power consumption equipment, and perform reactive power compensation for its main busbar through the capacitance compensation cabinet.

II. The Strength of MNS1

1. For the upper ventilation door, cable chamber door and rear door, the rotating part is changed from the blind hinge to the back-flap hinge, which makes the door rotate smoothly with a larger rotation angle, meanwhile, it is also more beautiful than before, and the overall effect is more coordinated.

2. Before improvement, the primary adaptor is directly connected with the plastic functional part. If a special fault occurs, which leads to the burnout of the primary adaptor, it will bring greater difficulties to the field maintenance and longer replacement time. After improvement, since the primary adaptor is changed to independent installation, it is convenient to maintain, reduces the power outage time, and has significant economic benefits.

3. The primary cable outlet method of the MCC cabinet is more flexible. Compared with the previous one, in addition to retaining the original side-out and rear-out schemes, a mixed side-out and rear-out scheme has also been added at the same time, which greatly facilitates users.

4. The specifications of the primary cables in the drawers of 8E, 16E and 24E units can be selected according to the actual current of the circuit, which is conducive to the field maintenance and modification of users.

5. After improvement, the rear door structure of the rear-outlet scheme has been re-optimized compared with the previous one, so as to increase the space of the outlet cable and facilitate the maintenance of users. Meanwhile, the operation is more convenient and simple, and has the independent characteristics of Delixi products.

6. After improvement, the secondary connector of the rear-outlet scheme is changed from the side position to the rear partition position. In this way, it not only reduces the distance between the secondary cable and the terminal, but also avoids the problem that the field cabinet cannot be repaired after being combined. (The 600 mm wide rear-outlet scheme is easy to produce)



PRODUCT CERTIFICATE

CERTIFICATE NO.: CQC2008110301253225

NAME AND ADDRESS OF THE APPLICANT
Conso Electrical Technology Limited Company
Lusheng North Road, Lusheng Town, Yueqing

NAME AND ADDRESS OF THE MANUFACTURER
Conso Electrical Technology Limited Company
Lusheng North Road, Lusheng Town, Yueqing

NAME AND ADDRESS OF THE FACTORY
Conso Electrical Technology Limited Company (V044093)
No.220, Weiru Road, Economic Development Area of Yueqing City, Zhejiang

PRODUCT NAME, MODEL AND SPECIFICATION
Low-voltage Switchgear Assemblies
MNS: 主母线In=4000A, 2500A~1000A low=50kA 配电母线In=1000A~400A, low=50kA, Ue=380V, U=660V, 50Hz; P40

THE STANDARDS AND TECHNICAL REQUIREMENTS FOR THE PRODUCTS
GB/T7251.12-2013

TYPE OF CERTIFICATION SCHEMES
Type testing+Follow up factory inspection

This is to certify that the above mentioned product(s) complies with the requirements of certification rules of CQC11-482178-2018.

Valid from: Apr.21,2020 Valid until: Dec.16,2024

The validity of the certificate is subject to positive result of the regular follow up inspection by issuing certification body until the expiry date.

Accredited by China National Accreditation Service for Conformity Assessment CNAS C001-P

President: 
Lu Mei



CHINA QUALITY CERTIFICATION CENTRE

Section 9, No.188, Nanshuoan Xilu, Beijing 100073 P.R.China
<http://www.cqc.com.cn>

1241865

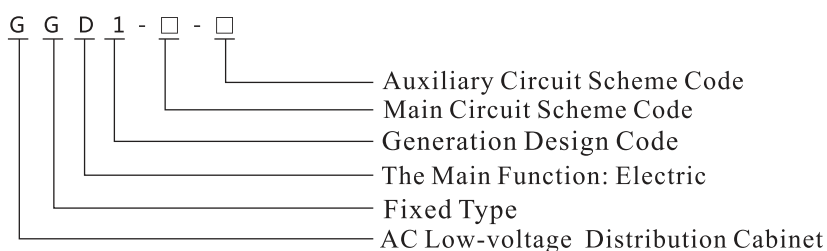
GGD1 Low-voltage Power Distribution Cabinet



I. Overview

GGD1 AC low-voltage power distribution cabinet (hereinafter referred to as power distribution cabinet) is suitable for power plants, transformer substations (stations), industrial and mining enterprises and other power users as the power conversion, distribution and control of power, lighting and distribution equipment in the distribution system with AC 50 Hz, rated working voltage of 380 V and rated working current of 5000 A.

II. Model and Its Meanings



III. Structure introduction

1. The cabinet body of the power distribution cabinet is in the form of general cabinet. The frame is partially welded and assembled with 8MF cold-formed section steel. The frame parts and special supporting parts are supplied by the designated section steel manufacturer to ensure the accuracy and quality of the cabinet body. The components of the general cabinet are designed according to the module principle and have 20 mould mounting holes. The high universal coefficient can enable the factory to achieve pre-production, which not only shortens the production cycle, but also enhances the working efficiency.

2. The heat dissipation problem in the operation of the cabinet should be fully considered in the design of the power distribution cabinet. There are different numbers of heat dissipation slots at the upper and lower ends of the cabinet body. When the electrical components in the cabinet heat up, the heat will rise. It is discharged through the upper slot, and the cold wind is continuously replenished from the lower slot into the cabinet, so that the sealed cabinet forms a natural ventilation channel from bottom to top to achieve the purpose of heat dissipation.



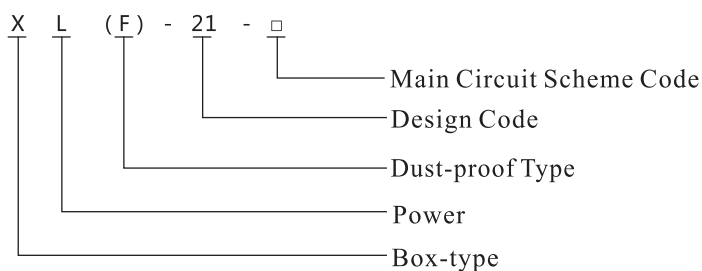
XL-21 Power Distribution Cabinet



I. Overview

The new XL-21 power box is widely applied in power plants and industrial and mining enterprises. It is applied for power or lighting distribution in three-phase three-wire, three-phase four-wire, three-phase five-wire and other power distribution systems with three-phase AC below 500V. It is installed indoors against the wall, operated in front of the screen and overhauled in front of the screen; the box is a fully enclosed structure, which is assembled by C profile or 8MF profile. The box adopts a new type of rotary load isolating switch, which can be operated with load. The front door is equipped with voltage, current indicating instruments, signal lights, buttons, transfer switches and other main components; the distribution box adopts a new type of self-designed component, which is compact in structure, elegant in appearance, convenient in maintenance and has a variety of wiring schemes for users to choose, it is an ideal product to replace the old XL power box.

II. Model and Its Meanings



III. Working Conditions

1. Ambient Temperature: -5 °C to +40 °C, and the average temperature within 24 hours does not exceed +35°C;
2. Altitude: Does not exceed 2,000 m;
3. Relative Humidity: Does not exceed 50% when the ambient air temperature is +40°C; the higher relative humidity may be possible at the lower temperature (for example, 90% at +20°C), and it should be considered that moderate condensation may occur due to temperature changes;
4. The gradient of the equipment with the vertical surface should not exceed 5° when it is installed. The equipment should be installed in a place without strenuous vibration, impact and corrosion.

Note: If the above conditions are exceeded, you can negotiate with our company.



Cable Distribution Connection Box



Overview

This series of products is a connecting device used as electrical energy output in the cable power supply system of multi-storey buildings or high-rise buildings. It is suitable for circuits with frequency of 50 Hz, voltage of 380 V and rated current of 400 A or below. This series of products is an enclosed-type front door, which is made of cold-rolled steel plate by bending and welding, and is suitable for installation in the first floor or technical floor of buildings.





The certificate is framed with a decorative border. At the top center is the CQC logo, a globe with 'CQC' inside. Below it is the title 'PRODUCT CERTIFICATE'. The text is organized into several sections: Certificate No., Applicant and Manufacturer details, Factory details, Product specifications, and certification standards. It includes a signature of the president and a red circular seal of the China Quality Certification Centre. The bottom left corner has a red number '0241866'.

CERTIFICATE NO.: CQC2108110301263229

NAME AND ADDRESS OF THE APPLICANT
Conso Electrical Technology Limited Company
Luzing North Road, Lushi Town, Yueqing

NAME AND ADDRESS OF THE MANUFACTURER
Conso Electrical Technology Limited Company
Luzing North Road, Lushi Town, Yueqing

NAME AND ADDRESS OF THE FACTORY
Conso Electrical Technology Limited Company (V044083)
No.220, Wailu Road, Economic Development Area of Yueqing City, Zhejiang

PRODUCT NAME, MODEL AND SPECIFICATION
Distribution Boards
JXF1 InA=250A~10A,Iow=4.5kA,Ue=380V., 220V,Un=400V,50Hz IP30-操作(II) IP20C,户内型

THE STANDARDS AND TECHNICAL REQUIREMENTS FOR THE PRODUCTS
GB/T7251.3-2017

TYPE OF CERTIFICATION SCHEMES
Type testing-Follow up factory inspection

This is to certify that the above mentioned product(s) complies with the requirements of certification rules of CQC11-462179-2018 .

Valid from: Apr.21,2020 Valid until: Dec.15,2024

The validity of the certificate is subject to positive result of the regular follow up inspection by issuing certification body until the expiry date.

Accredited by China National Accreditation Service for Conformity Assessment CNAS C001-P

President: 
Lu Mei

CHINA QUALITY CERTIFICATION CENTRE
Section 9, No.158, Nanshuan Xilu, Beijing 100079 P. R. China
<http://www.cqc.com.cn>

0241866

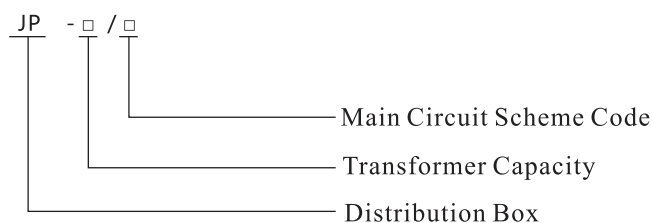
JP Series Outdoor Comprehensive Distribution Box



I. Overview

JP series outdoor comprehensive distribution box is an outdoor comprehensive distribution device that integrates metering, outlet, reactive power compensation and other functions, with short circuit, overload, over-voltage, electrical leakage and other protection functions, small volume, beautiful appearance, economic and practical, installed on the pole of outdoor column transformer, and is a new generation of ideal distribution product for urban and rural power grid reconstruction.

II. Product Model and Its Meanings



III. Working Conditions

1. Ambient Temperature: -25°C-+40°C;
2. Air Relative Humidity: The daily average value is not more than 90%, and the monthly average value is not more than 90%;
3. Altitude: No more than 1,000m;
4. It is installed in a place without strenuous vibration, impact and corrosive gas.

Note: If the above conditions are exceeded, you can negotiate with our company.



CQC

PRODUCT CERTIFICATE

CERTIFICATE NO.: CQC2019910301149744

NAME AND ADDRESS OF THE APPLICANT
Conso Electrical Technology Limited Company
Lixing North Road, Lixishi Town, Yueqing

NAME AND ADDRESS OF THE MANUFACTURER
Conso Electrical Technology Limited Company
Lixing North Road, Lixishi Town, Yueqing

NAME AND ADDRESS OF THE FACTORY
Conso Electrical Technology Limited Company (NO44093)
No.221, Weifu Road, Economic Development Area of Yueqing City, Zhejiang

PRODUCT NAME, MODEL AND SPECIFICATION
Low-voltage Switchgear Assemblies
JF, InA=800A~400, Icu=25kA, Ue=400V, UP=690V, 100kvar~8kvar, 单相, 三相组合柜柜型: P45, IP44, 户外型, 投切控制由零序元件实现, 复合开关, 具有控制回路功能

THE STANDARDS AND TECHNICAL REQUIREMENTS FOR THE PRODUCTS
GB/T15576-2008; GB/T7251.12-2013; GB/T7251.8-2005

TYPE OF CERTIFICATION SCHEMES
Type testing+Follow up factory inspection

This is to certify that the above mentioned product(s) complies with the requirements of certification rules of CQC11-482176-2019.

Valid from: Apr.21, 2020 Valid until: Jan.11, 2024

The validity of the certificate is subject to positive result of the regular follow up inspection by issuing certification body until the expiry date.

President: 
Lu Mei



CHINA QUALITY CERTIFICATION CENTRE
Section 9, No.158, Nanshihuan Xilu, Beijing 100070 P.R.China
<http://www.cqc.com.cn>

C 0241873

GGJ Low-voltage Capacitor Compensation Cabinet

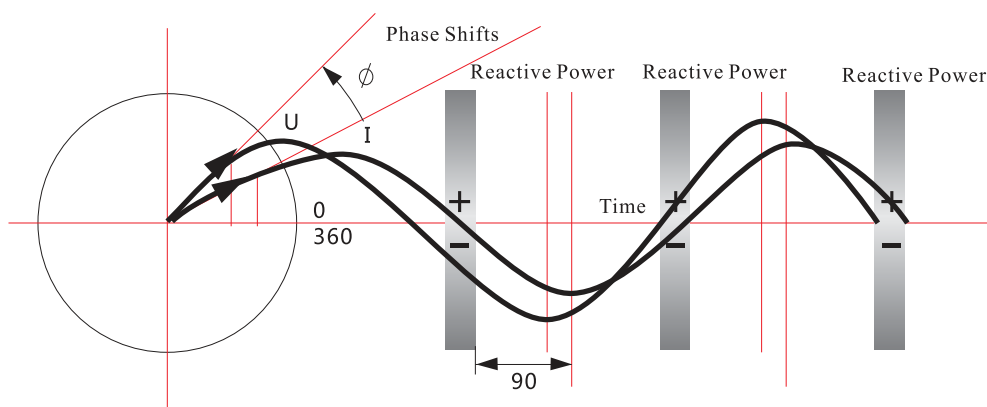


I. The Reason of Reactive Power Occured

The inductive loads in the power grid (such as motors, chokes, transformers, induction heaters and electric welding machines, etc.) will produce different degrees of hysteresis, that is, the so-called inductance. The inductive load has the elasticity that the direction of the voltage change can still maintain the direction (such as forward direction) of the current for a period of time. Once the phase difference between such current and voltage exists, reactive power will be generated and fed back to the grid. In the AC grid (50/60Hz), the above process is repeated 50 or 60 times per second, so an obvious solution is to directly store and release these inductive power electricity (reactive power) through capacitors for the time being thus reducing the reactive power exchange of the grid.

II. The Harm of Reactive Power

1. Reduce Transmission Efficiency
2. Higher Transformer Loss
3. Grid Power Loss
4. Higher Cost and Energy Consumption
5. Increase in Grid Voltage Drop



Supply to Power Grid Without Compensation



PRODUCT CERTIFICATE

CERTIFICATE NO.: CQC2013010301632694

NAME AND ADDRESS OF THE APPLICANT
Conso Electrical Technology Limited Company
Lujing North Road, Lushan Town, Yueqing

NAME AND ADDRESS OF THE MANUFACTURER
Conso Electrical Technology Limited Company
Lujing North Road, Lushan Town, Yueqing

NAME AND ADDRESS OF THE FACTORY
Conso Electrical Technology Limited Company (V044093)
No.220, Wailu Road, Economic Development Area of Yuyao City, Zhejiang

PRODUCT NAME, MODEL AND SPECIFICATION
Low-voltage reactive power compensation assemblies
GGJ (n=649A) -- 82A, Icn=15kA, Ucn=990V, UN=500V/400kvar -- 60kvar, 单相、三相组合补偿, 50Hz/P30, 户内型, 树脂浇注式, 瓷瓶的元件类型, 机械开关

THE STANDARDS AND TECHNICAL REQUIREMENTS FOR THE PRODUCTS
GB/T15678-2008

TYPE OF CERTIFICATION SCHEMES
type test + check of quality assurance capability and product consistency (initial factory inspection) + follow up factory inspection

This is to certify that the above mentioned product(s) complies with the requirements of certification rules of CQC11-462175-2015.

Valid from: Apr.21, 2020 Valid until: Jun.27, 2023

The validity of the certificate is subject to positive result of the regular follow up inspection by issuing certification body until the expiry date.

President: 
Lu Mei



CHINA QUALITY CERTIFICATION CENTRE
Section 9, No.188 Nanlitun Xilu, Beijing 100070 P. R. China
<http://www.cqc.com.cn>

C 0241869

VS1-12 Indoor Type Vacuum Circuit Breaker

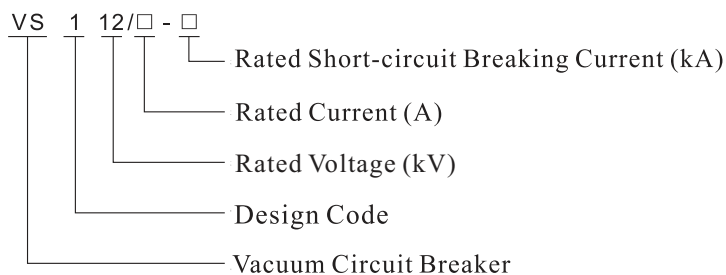


I. Main Usage

VS1-12 indoor high-voltage vacuum circuit breaker is an indoor electric equipment of three-phase AC 50 Hz power system with rated voltage of 12kV, which is used as the protection and control unit of power grid equipment and power equipment of industrial and mining enterprises. It is suitable for places requiring frequent operation under rated working current, or multiple breaking short-circuit current.

The circuit breaker adopts the all-in-one design of the operating mechanism and the circuit breaker body, which can be used as a fixed installation unit or can be equipped with a special propulsion mechanism to form a handcart unit role.

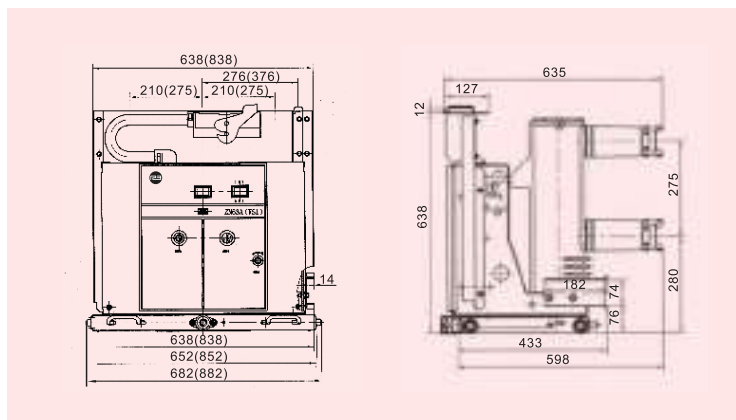
II. Model and Its Meanings

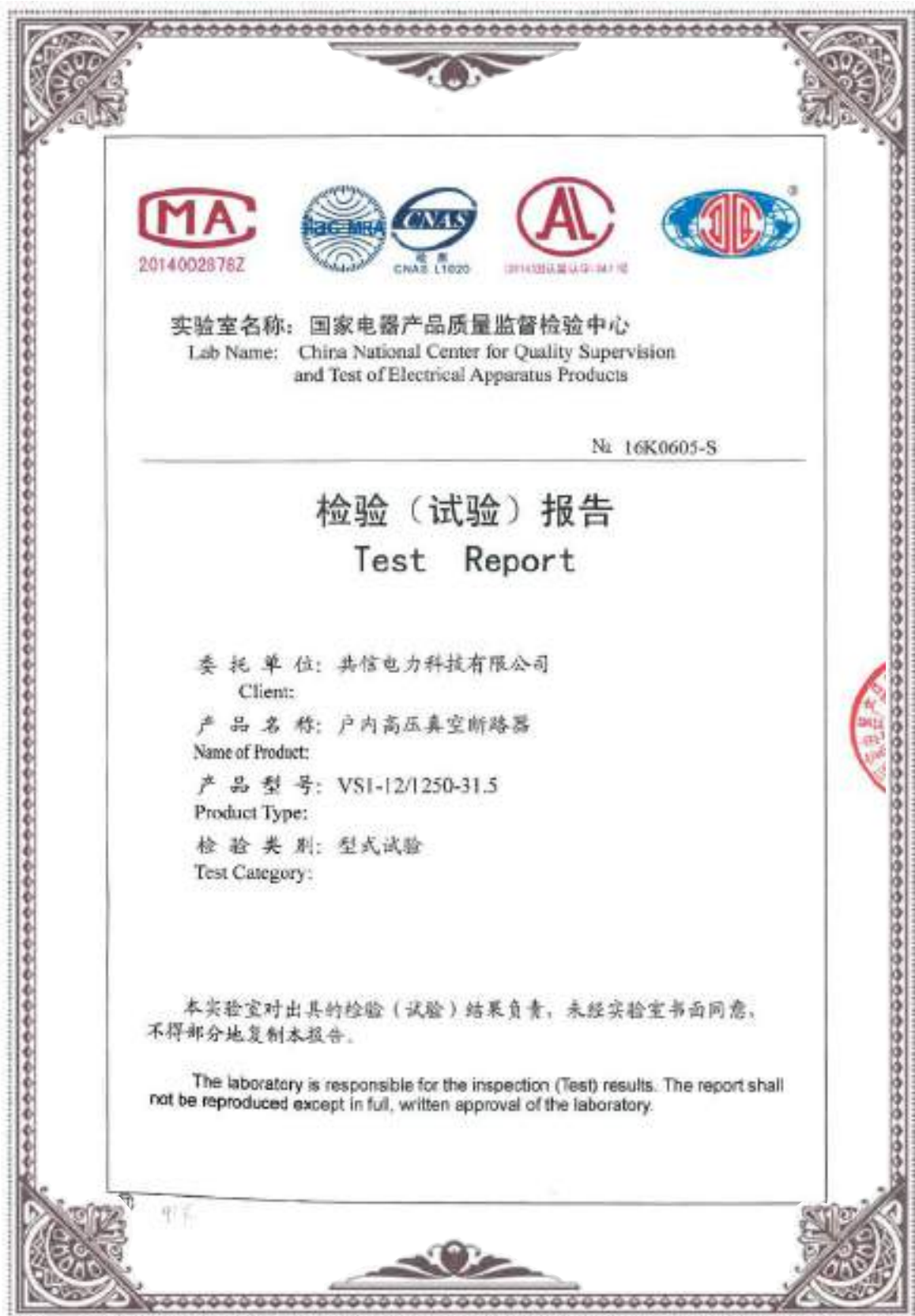



III. Working Environment


- A. Ambient Air Temperature: Max. +40°C, Min. -15°C;
- B. Altitude: ≤1,000m (if the altitude needs to be increased, the rated insulation level will be increased accordingly);
- C. Amplitude: The earthquake intensity does not exceed 8 degrees;
- D. The daily average value of relative air temperature is not more than 95%, and the monthly average value is not more than 90°;
- E. In a place without fire, explosion hazard, severe pollution, chemical corrosion and strenuous vibration.


IV. Appearance and Installation Dimension Drawings








2014002876Z




CNAS L1620


20143213141010101010



实验室名称: 国家电器产品质量监督检验中心
Lab Name: China National Center for Quality Supervision
and Test of Electrical Apparatus Products

No. 16K0605-S

检验 (试验) 报告 Test Report

委托单位: 共信电力科技有限公司
Client:

产品名称: 户内高压真空断路器
Name of Product:

产品型号: VSI-12/1250-31.5
Product Type:

检验类别: 型式试验
Test Category:

本实验室对出具的检验 (试验) 结果负责, 未经实验室书面同意,
不得部分地复制本报告。

The laboratory is responsible for the inspection (Test) results. The report shall
not be reproduced except in full, written approval of the laboratory.

ZW32-12 Outdoor Medium-voltage Vacuum Circuit Breaker

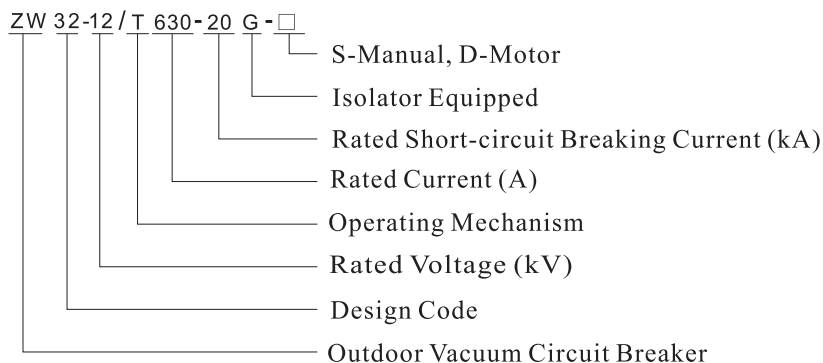


I. Main Usage

ZW32-12 outdoor vacuum circuit breaker (hereinafter referred to as circuit breaker) is an outdoor power distribution equipment with rated voltage of 12 kV and three-phase AC 50 Hz. It is mainly used for breaking and making the load current, overload current and short-circuit current in power system. It is suitable for protection and control in the power distribution system of substations, industrial and mining enterprises, and places where the rural power grid operates frequently.

The circuit breaker has the characteristics of small volume, light weight, anti-condensation, maintenance-free, etc., and can adapt to the harsh weather conditions and pollution environment.

II. Model and Its Meanings



III. Main Technical Parameters

No.	Item	Unit	Parameter
1	Rated Voltage	KV	12
2	Rated Frequency	Hz	50
3	Rated Current	A	630/1250
4	Rated Short-circuit Breaking Current	KA	20/31.5
5	Rated Peak Withstand Current (Peak)	KA	50
6	Rated Short-time Withstand Current	KA	20/31.5
7	Rated Short-circuit Making Current (Peak)	KA	50
8	Mechanical Endurance	Times	10000
9	Breaking times of Rated Short-circuit Breaking Current	Times	30
10	Power Frequency withstand Voltage (1 min): P to P/ P to E	KV	42/48
11	Lightning Impulse withstand Voltage (Peak) : P to P/ P to E	KV	75/85
12	1 min Power Frequency Withstand Voltage of Second Circuit	KV	2

IV. Appearance and Installation Dimension Drawings

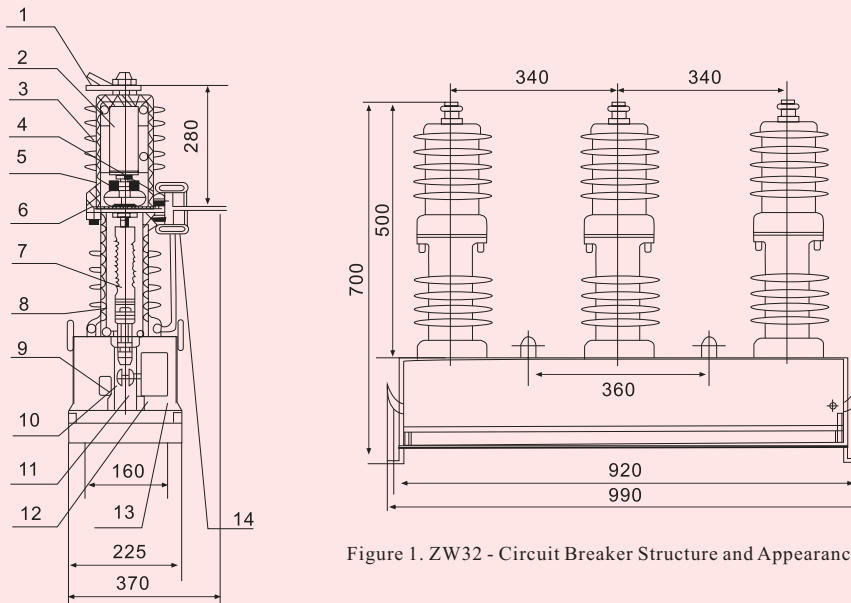
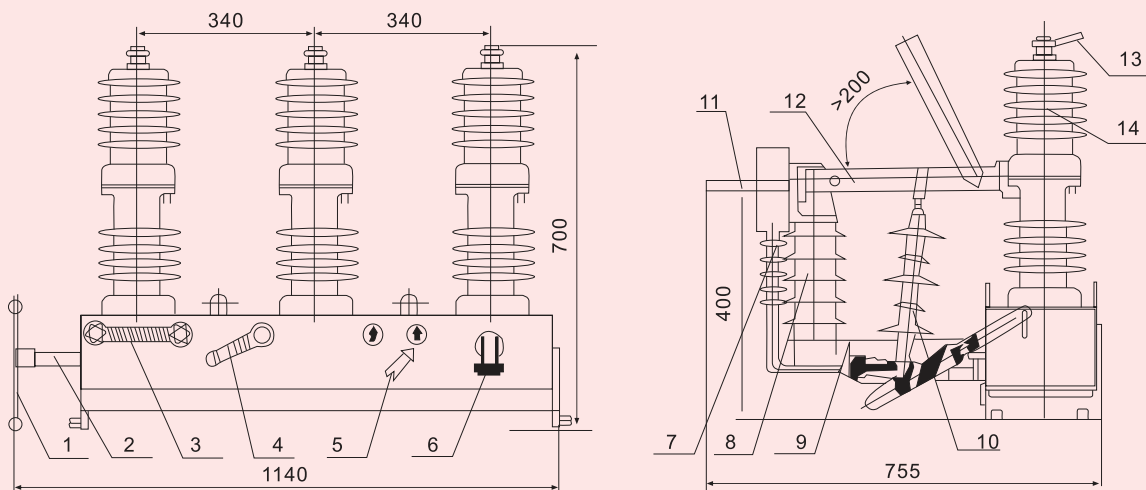
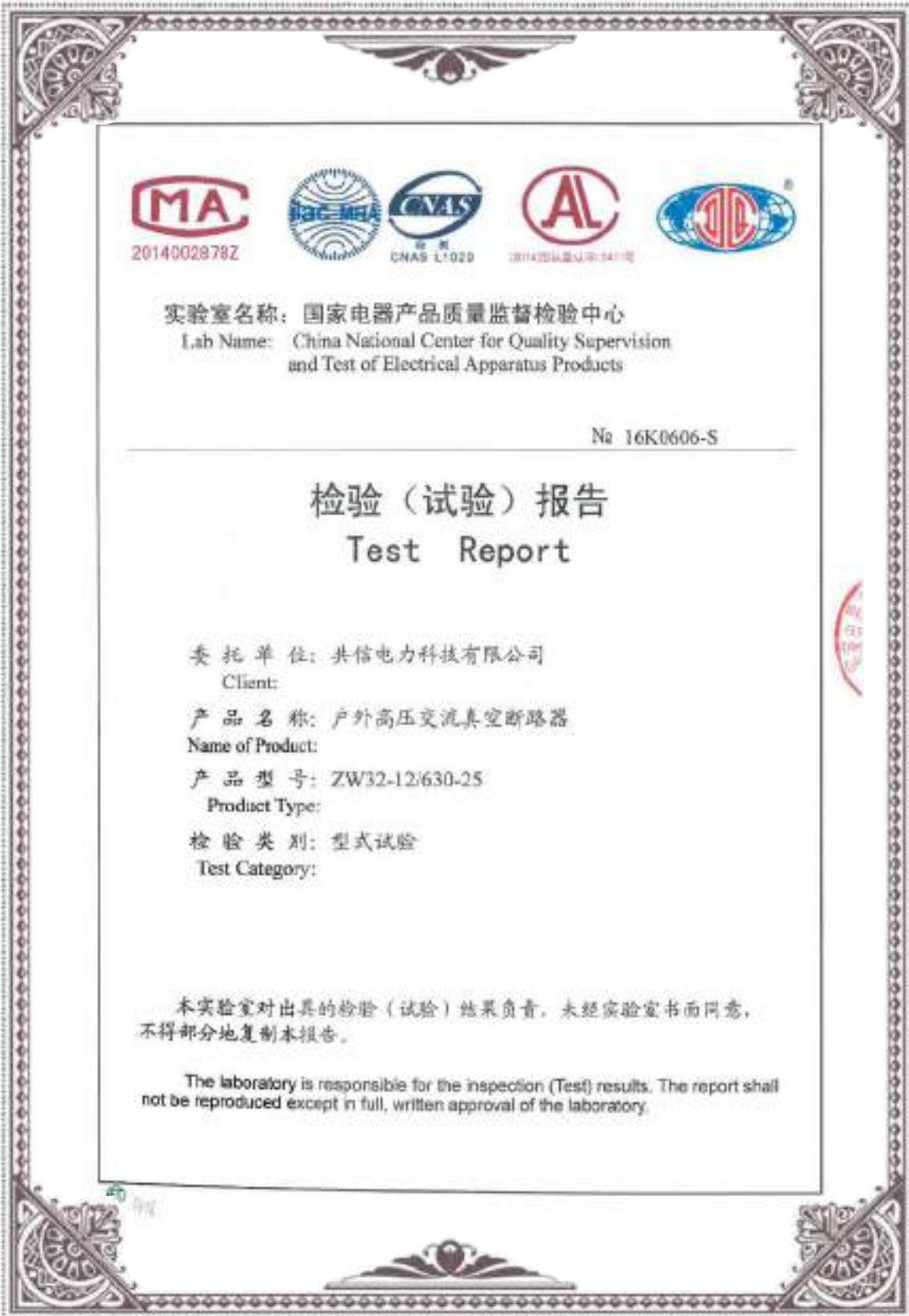







Figure 1. ZW32 - Circuit Breaker Structure and Appearance

- | | | | |
|-----------------------|------------------------|---------------------------|---------------------------|
| 1 Top Outlet | 4 Bottom Outlet | 7 Insulation Pull Rod | 10 Drive Connecting Plate |
| 2 Arc-extinguishing | 5 Conductive Clip | 8 Contact Pressure Spring | 11 Mechanism Output Shaft |
| 3 Insulating Cylinder | 6 Flexible Connection | 9 Break-brake Spring | 12 Operating Mechanism |
| 13 Mechanism Case | 14 Current Transformer | | |



- | | | |
|----------------------------------|---|--|
| 1 Operating Handle | 5 Splitting or Integrating Instructions | 9 Isolating Tray |
| 2 Isolation Spindle | 6 Connection Plug | 10 Insulation Pull Rod |
| 3 Manual Closing/Breaking Handle | 7 Current Transformer | 11 Terminal Block (Incoming Line Terminal) |
| 4 Energy Storage Handle | 8 Insulator | 12 Isolating Blade |
| 13 Terminal Block | | |
| 14 Circuit Breaker | | |



 2014002878Z    181142014002878Z 

实验室名称：国家电器产品质量监督检验中心
Lab Name: China National Center for Quality Supervision
and Test of Electrical Apparatus Products

No 16K0606-S

检验（试验）报告 Test Report

委托单位：共信电力科技有限公司
Client:

产品名称：户外高压交流真空断路器
Name of Product:

产品型号：ZW32-12/630-25
Product Type:

检验类别：型式试验
Test Category:

本实验室对出具的检验（试验）结果负责。未经实验室书面同意，不得部分地复制本报告。

The laboratory is responsible for the inspection (Test) results. The report shall not be reproduced except in full, written approval of the laboratory.

**共同发展
信守承诺
永不放弃**

**We might be slow learners
But we keep learning**